

ZAKŁAD KOMUNALNY sp. z o.o.
W JASIEŃIU
UL. KOLEJOWA 9
TEL.: 068 37 10 849
FAX: 068 37 11 255
AWARIA: 604 975 569

ZAKŁAD KOMUNALNY
sp. z o.o.
tel./fax 068 371-08-49
ul. Kolejowa 9, 68-320 JASIEŃ
NIP 928-17-88-176, Regon 971255082
PKO BP O/Lubsko 60 10205460 0000 5.02 0003 0569
Kapitał Zakładowy Spółki 2 239 650 zł

NIP 928-17-88-176 Regon 971255082 e-mail : zk.jasien@post.pl

PN/2/2013

Szanowni Wykonawcy
Uczestnicy postępowania o udzielenie
zamówienia publicznego

dotyczy: przetargu nieograniczonego na roboty budowlane pn. „sieć kanalizacyjna z przyłączami w m. Jasień na ul. XX-Lecia, Piątkowskiego, Jana Pawła II, Konstytucji 3 Maja, Sowiej, Żeromskiego i Tenisowej”.

W dniu 09.08.2013 r. do Zamawiającego wpłynęło zapytanie dotyczące w/w postępowania przetargowego; zgodnie z art. 38 ust. 1 i 2 ustawy Prawo zamówień publicznych udziela się następujących odpowiedzi:

Pytanie:

Proszę o podanie schematów szafek sterowniczych?

Odpowiedź:

Schematy szafek sterowniczych w załączeniu.

Załączniki:

1. Schematy szafek sterowniczych – 8 stron.

Z poważaniem

Prezes Zarządu

[Podpis]
mgr inż. Tomasz Pelka

RSP2-DXX-C-1-6a,g

Sterownik

Moduł telemetryczny

Opcje

Przekładnik prądowy

Gniazdo agregatu

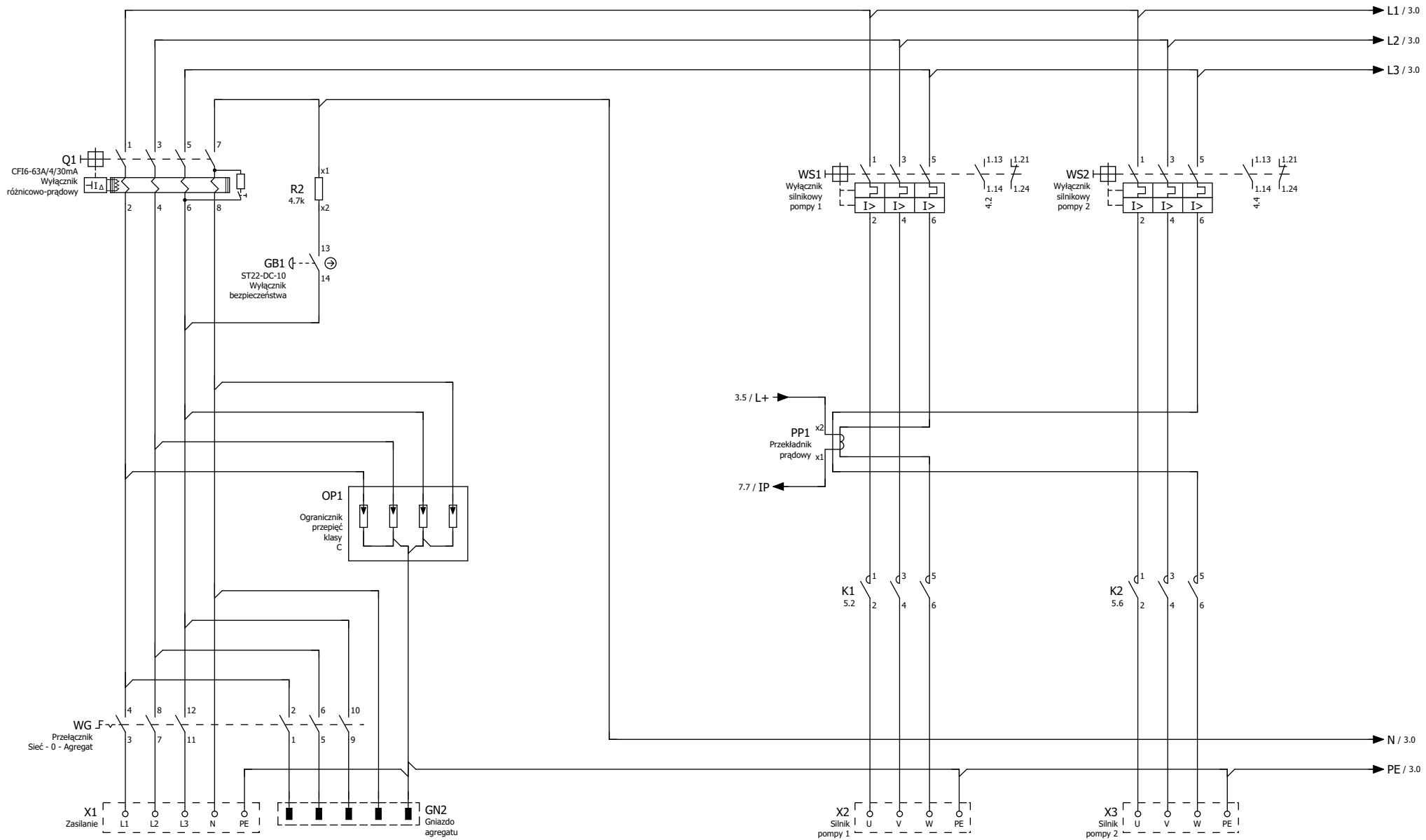
Ogranicznik przepięć klasy C

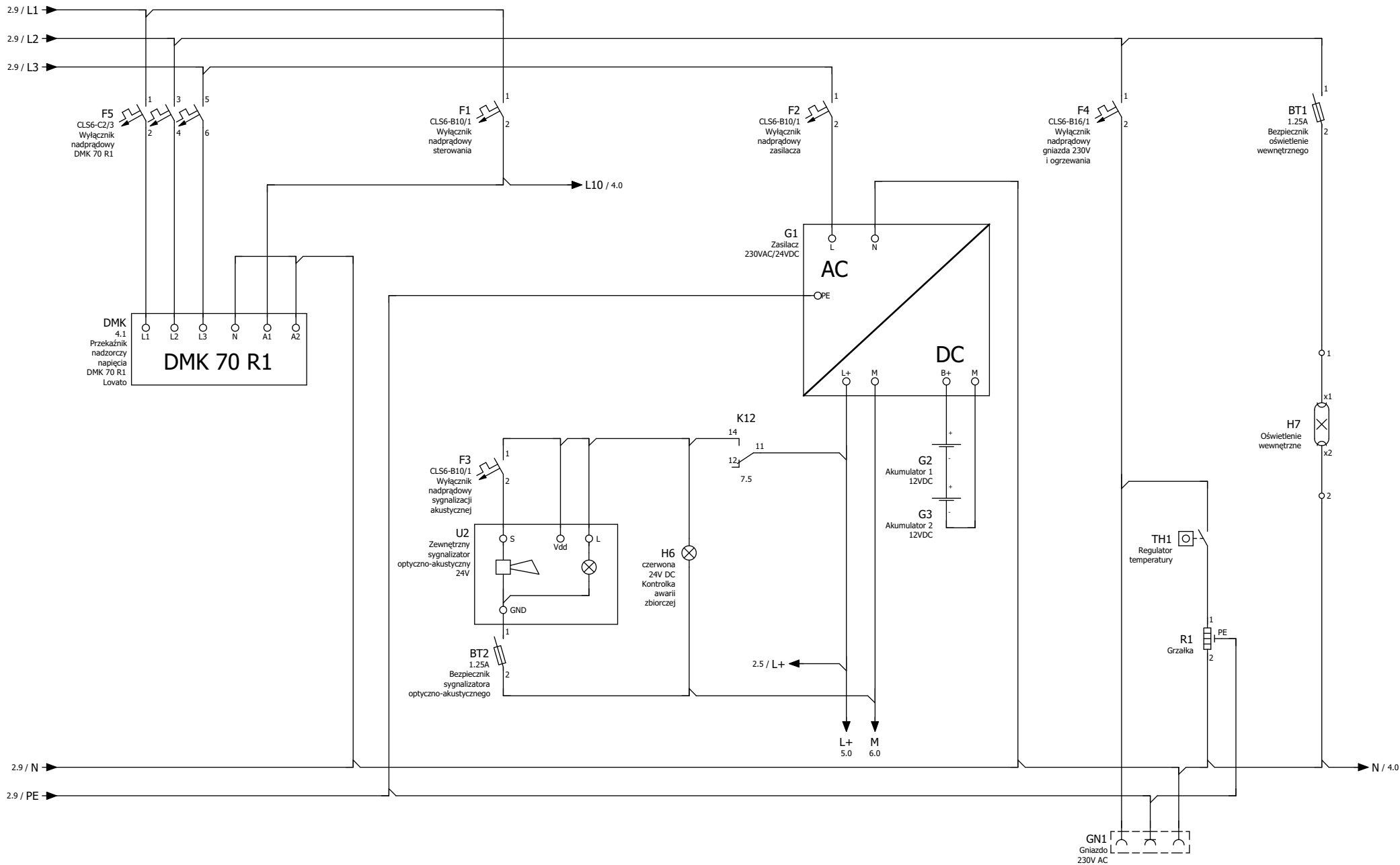
Utworzono

2012-07-12

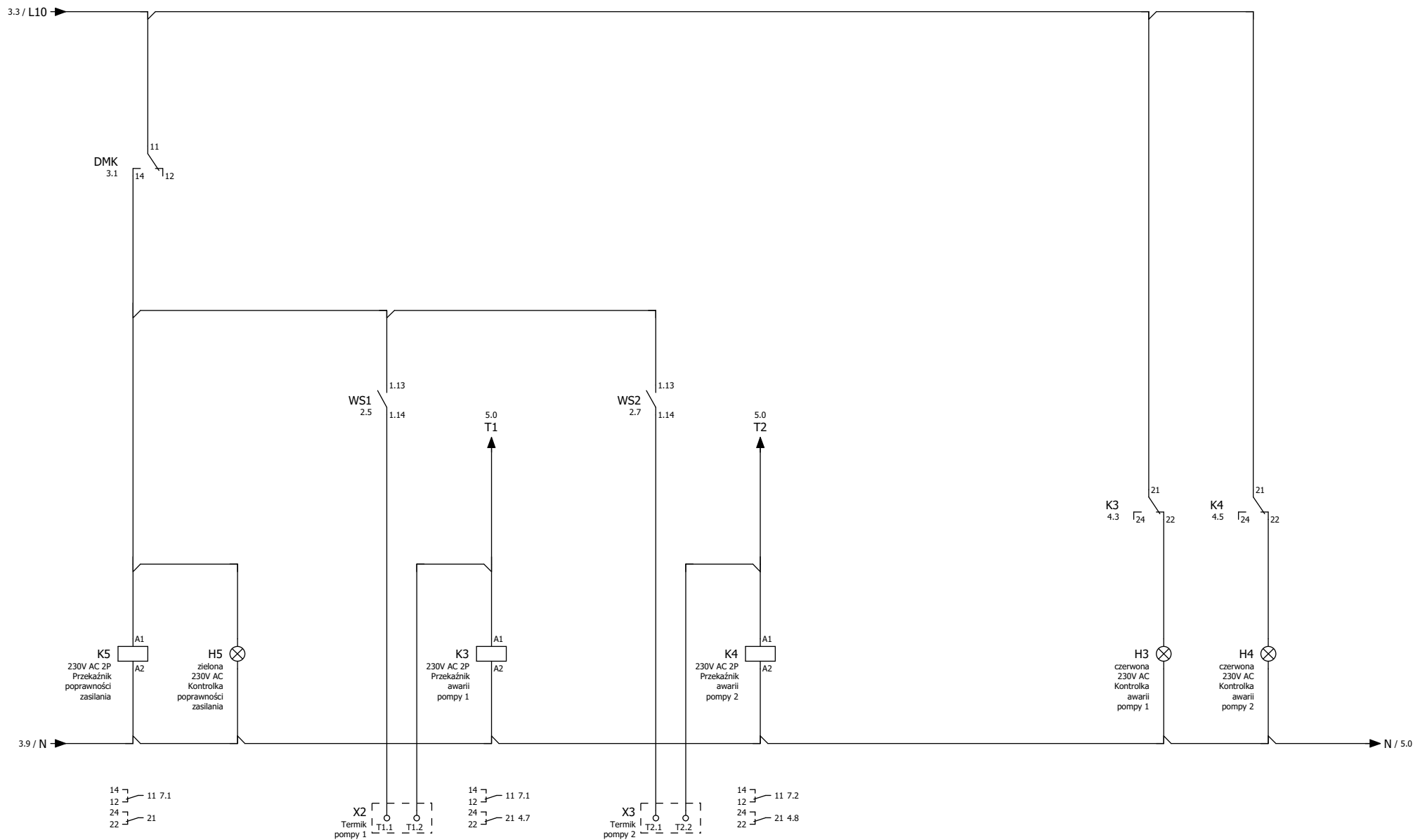
Ilość stron

8





0 1 2 3 4 5 6 7 8 9



0

1

2

3

4

5

6

7

8

9

Zabezpieczenia pomp

Projekt

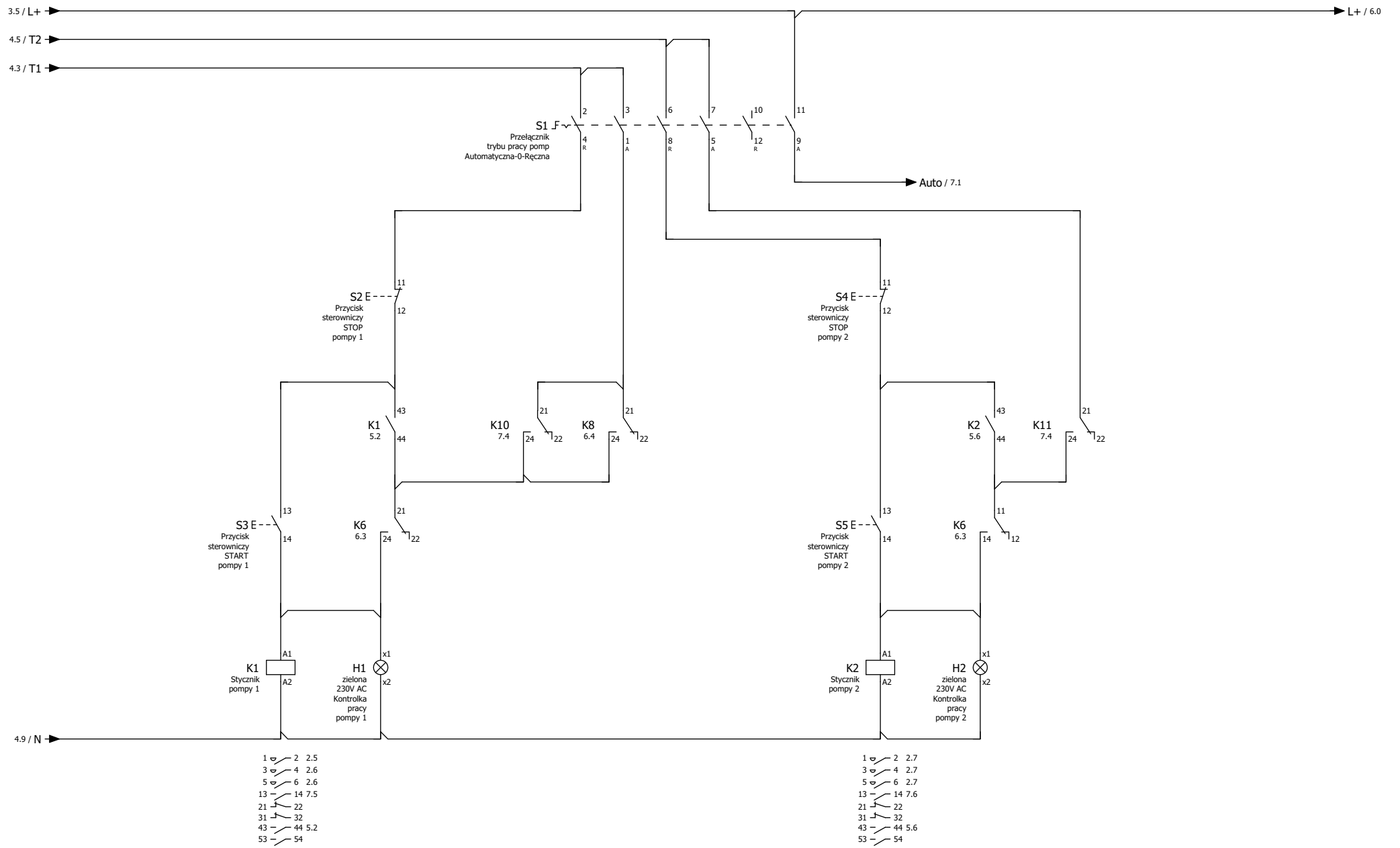
Strona

4

RSP2-DXX-C-1-6a,g

Liczba
stron

8



0

1

2

3

4

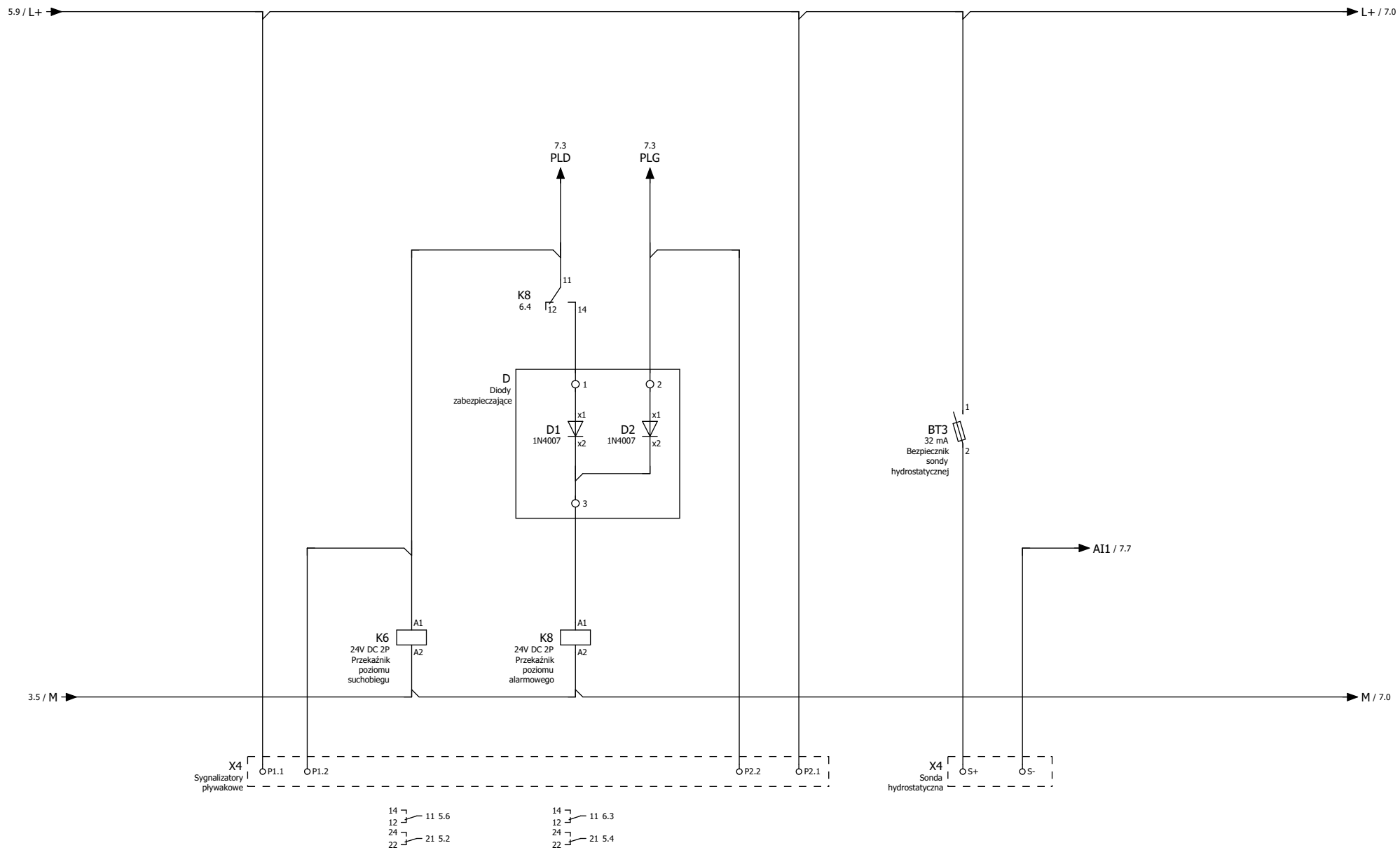
5

6

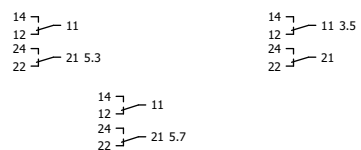
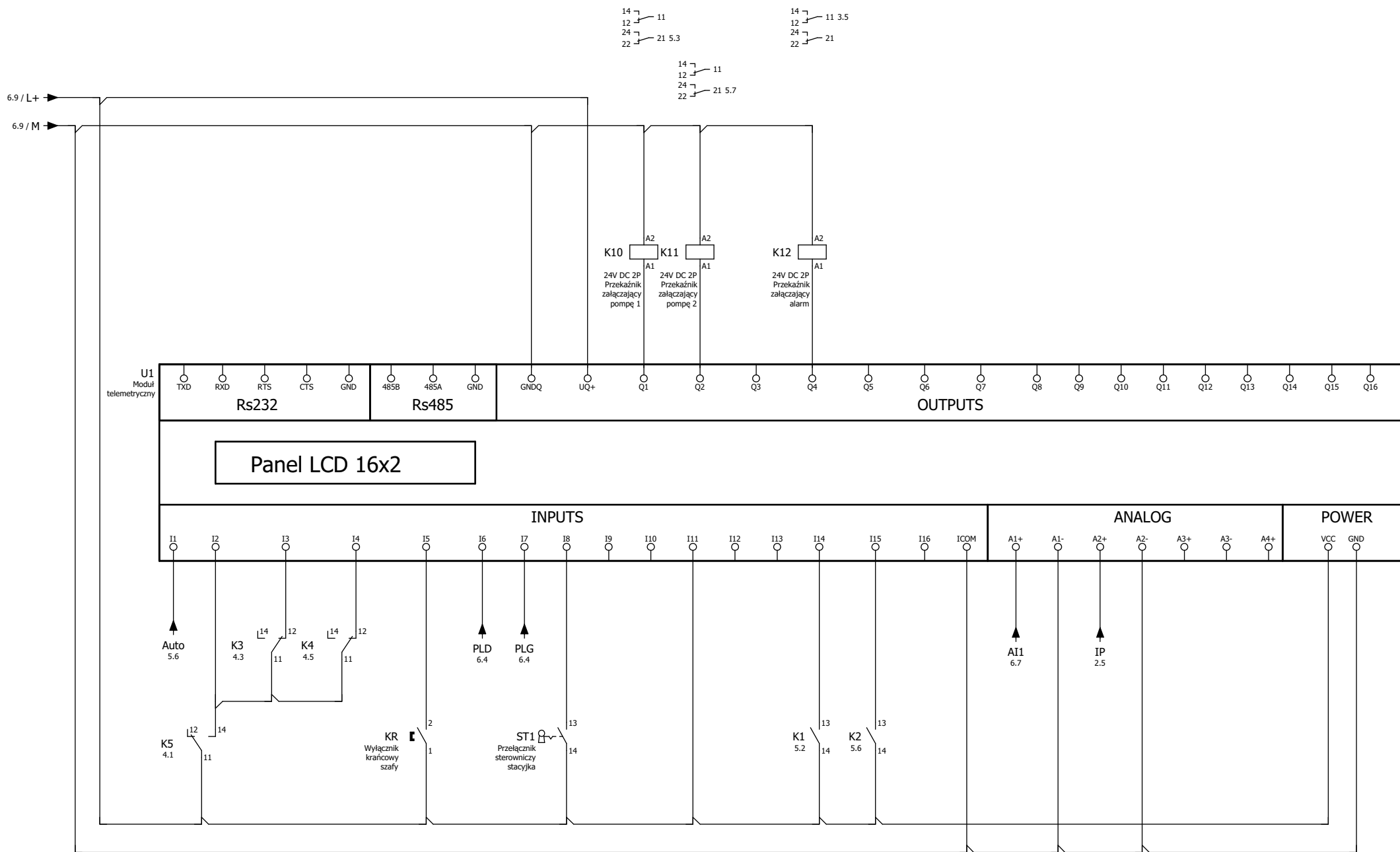
7

8

9



0 1 2 3 4 5 6 7 8 9



0	1	2	3	4	5	6	7	8	9
Sterownik						Projekt		Strona	7
						RSP2-DXX-C-1-6a,g		Liczba stron	8

Lista elementów

Oznaczenie	Opis	Plasowanie
BT1	Bezpiecznik oświetlenie wewnętrzne	3.8
BT2	Bezpiecznik sygnalizatora optyczno-akustycznego	3.3
BT3	Bezpiecznik sondy hydrostatycznej	6.6
DMK	Przełącznik nadzorczy napięcia	3.1
F1	Wyłącznik nadprądowy sterowania	3.3
F2	Wyłącznik nadprądowy zasilacza	3.5
F3	Wyłącznik nadprądowy sygnalizacji akustycznej	3.3
F4	Wyłącznik nadprądowy gniazda 230V i ogrzewania	3.7
F5	Wyłącznik nadprądowy DMK 70 R1	3.1
G1	Zasilacz 230VAC/24VDC	3.5
G2	Akumulator 1 12VDC	3.6
G3	Akumulator 2 12VDC	3.6
GB1	Wyłącznik bezpieczeństwa	2.2
GN1	Gniazdo 230V AC	3.7
GN2	Gniazdo agregatu	2.2
H1	Kontrolka pracy pompy 1	5.2
H2	Kontrolka pracy pompy 2	5.6
H3	Kontrolka awarii pompy 1	4.7
H4	Kontrolka awarii pompy 2	4.8
H5	Kontrolka poprawności zasilania	4.1
H6	Kontrolka awarii zbiorczej	3.4
H7	Oświetlenie wewnętrzne	3.8
K1	Stycznik pompy 1	5.2
K2	Stycznik pompy 2	5.6
K3	Przełącznik awarii pompy 1	4.3
K4	Przełącznik awarii pompy 2	4.5
K5	Przełącznik poprawności zasilania	4.1
K6	Przełącznik poziomu suchobiegu	6.3
K8	Przełącznik poziomu alarmowego	6.4
K10	Przełącznik załączający pompę 1	7.4
K11	Przełącznik załączający pompę 2	7.4
K12	Przełącznik załączający alarm	7.5
KR	Wyłącznik krańcowy szafy	7.3
OP1	Ogranicznik przepięć klasy C	2.2
PP1	Przekładnik prądowy	2.5
Q1	Wyłącznik różnicowo-prądowy	2.1
R1	Grzałka	3.8
S1	Przełącznik trybu pracy pomp Automatem 0-Ręczna	5.4
S2	Przycisk sterowniczy STOP pompy 1	5.2
S3	Przycisk sterowniczy START pompy 1	5.2
S4	Przycisk sterowniczy STOP pompy 2	5.6
S5	Przycisk sterowniczy START pompy 2	5.6
ST1	Przełącznik sterowniczy stacyjka	7.4
TH1	Regulator temperatury	3.8
U1	Moduł telemetryczny	7.1
U2	Zewnętrzny sygnalizator optyczno-akustyczny 2xW	3.3
WG	Przełącznik Sieć - 0 - Agregat	2.1
WS1	Wyłącznik silnikowy pompy 1	2.5
WS2	Wyłącznik silnikowy pompy 2	2.7

0	1	2	3	4	5	6	7	8	9
Lista elementów							Projekt	Strona	8
							RSP2-DXX-C-1-6a,g	Liczba stron	8