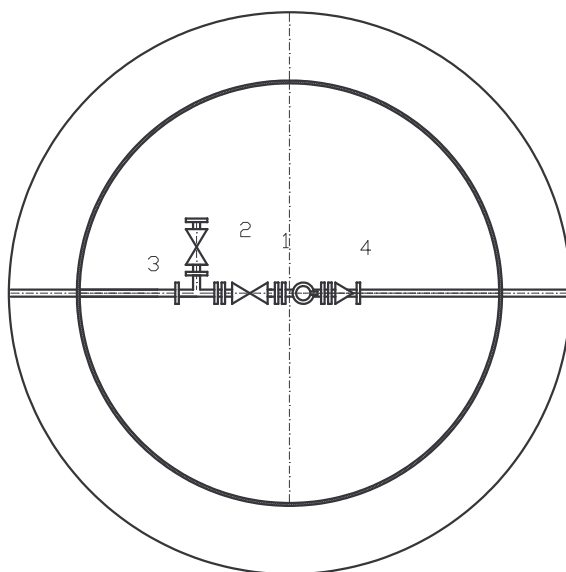


- 1. Zawór napowietrzająco-odpowietrzający firmy Hawle
Nr.kat.9863/9864
- 2. Zawór kulowy DN 50
- 3. Trójnik PE 63/63
- 4. Redukcja PE 63/40



Kreślił	inż. Tomasz Tatarek	Zakład Komunalny Sp. z o.o. w Jasieniu	
Kreślił	mgr inż. Tomasz Pełka		
Podziałka	Studzienka odpowietrzająco napowietrzająca	Data	Numer rysunku