

ZAKŁAD KOMUNALNY SP. Z O.O.  
W JASIENIU  
UL. KOLEJOWA 9

TEL.: 068 37 10 849  
FAX: 068 37 11 255  
AWARIA: 604 975 569

NIP 928-17-88-176 Regon 971255082 e-mail : zk.jasien@post.pl

# Projekt Budowlany

z up. STAROSTY

*Patryk Fajkowski*  
Naczelnik Wydziału Inwestycji,  
Budownictwa i Ochrony Środowiska

**Obiekt :** Sieć wodociągowa wraz z przyłączami wsi Jasionna

**Adres :** Jasionna gm. Jasień

**Branża :** Instalacyjna

**Inwestor :** Urząd Miejski

**Adres :** Jasień ul. XX-lecia 20

STAROSTWO POWIATOWE  
W ŻARACH

PROJEKT:

- zagospodarowania terenu  
- budowlany

zatwierdzono dnia *11.02.2008* z uwagami  
podanymi w decyzji Nr *72/2008*

*W.B. J. 7351/833/2002*

PROJEKTANT

PODPIS

inż. Tomasz TATAREK  
tech. Stanisław GORZKIEWICZ  
mgr inż. Tomasz PEŁKA

SPRAWDZIK!

*inż. Tomasz Tatarok*

Upr. projektowa i wykonawcza bez ograniczeń  
w zakresie sieci, instalacji i urządzeń sanitarnych  
nr ewid. 52/0000000000  
Uprawnienia energetyczne dozoru  
GRUPA 1 nr 430/2003 i GRUPA 3 nr 431/2003

TECHNIK  
Urządzeń Sanitarnych

*Stanisław Gorzkiewicz*  
Upr. bud. Nr 93/86/79 § 9.2 § 6.4 § 7  
oraz § 13 pkt 1 pkt 4 lit. b

**Teczka zawiera :**

1. Strona tytułowa
2. Opis techniczny
3. Rysunki wykonawcze

Projekt : Sieć wodociągowa wraz z przyłączami wsi Jasionna  
Opracowanie : Zakład Komunalny sp. z o. o. w Jasieniu



### 3. Warunki obsługi w zakresie infrastruktury technicznej i komunikacji:

3.1. tereny na trasie przebiegu sieci po zakończonych robotach doprowadzić do stanu pierwotnego

### 4. Wymagania dotyczące ochrony interesów osób trzecich:

- zgodnie z art. 61 KPA (Dz.U.Nr 98, poz. 1071 – jednolity tekst z 2000 roku,

5. Linie rozgraniczające teren inwestycji oraz inne oznaczenia graficzne zostały przedstawione na mapie sytuacyjno – wysokościowej w skali 1 : 500, stanowiącej załącznik do niniejszej decyzji.

### Uzasadnienie

Z wnioskiem o ustalenie lokalizacji inwestycji celu publicznego opisanej w osnowie niniejszej decyzji wystąpił inwestor Gmina Jasień za pośrednictwem Zakładu Komunalnego Spółka z o.o. w Jasieniu. Wniosek zawierał niezbędne elementy które zostały określone w art. 52 ust.2 ustawy o planowaniu i zagospodarowaniu przestrzennym. Zgodnie z wymogami procedury administracyjnej, oraz art. 53 ust. 1 wyżej cytowanej ustawy, właściciele i użytkownicy nieruchomości znajdujących się w sąsiedztwie terenu objętego decyzją, jako strony, zostali powiadomieni na piśmie o wszczęciu postępowania w sprawie wydania decyzji, oraz w drodze obwieszczenia i zwyczajowo przyjęty w Jasieniu. Zamierzenie inwestycyjne Zakładu Komunalnego jest zgodne z warunkami zawartymi w art. 61 ust. 3 wyżej cytowanej ustawy gdyż wnioskowana inwestycja dotyczy obiektów liniowych i urządzeń infrastruktury technicznej. Zgodnie z art. 6 pkt 9 ustawy o gospodarce nieruchomościami, wnioskowana inwestycja jest inwestycją celu publicznego o znaczeniu lokalnym. **Biorąc pod uwagę powyższe okoliczności faktyczne i prawne, orzekam jak w sentencji decyzji.**

### Pouczenie

Decyzja o lokalizacji celu publicznego nie rodzi praw do terenu oraz nie narusza prawa własności i uprawnień osób trzecich. Decyzja niniejsza jest ważna do dnia jej wygaszenia odrębną decyzją z powodów określonych w art. 65 ustawy z dnia 27 marca 2003 roku o planowaniu i zagospodarowaniu przestrzennym (Dz.U. z 2003 r. nr 80 poz. 717 z późn. zm.). Wnioskodawcy, który nie uzyska prawa do terenu, nie przysługuje roszczenie o zwrot nakładów poniesionych w związku z otrzymaną decyzją o lokalizacji inwestycji celu publicznego. Od niniejszej decyzji służy prawo wniesienia odwołania do Samorządowego Kolegium Odwoławczego w Zielonej Górze za pośrednictwem Burmistrza Miasta Jasień w terminie 14 dni od daty jej doręczenia lub obwieszczenia. **Odwołanie powinno zawierać**

Burmistrz Miasta Jasień

Wojciech Szymański

Al. Jana Pawła II 2

08-200

ZARYS

zarzuty odnoszące się do decyzji, określać istotę i zakres żądania będącego przedmiotem odwołania oraz wskazywać dowody uzasadniające to żądanie.

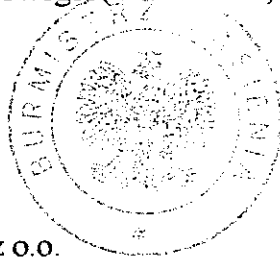
**Uwaga:**

Samodzielne funkcje techniczne w budownictwie w zakresie projektowania mogą być wykonywane przez osoby posiadające odpowiednie uprawnienia oraz wpis na listę członków właściwej Izby Samorządu Zawodowego (Dz.U. Nr 5, poz. 42 roku 2000, z późniejszymi zmianami).

A.W.

Otrzymują:

1. Wnioskodawca:  
Zakład Komunalny Spółka z o.o.  
ul. Kolejowa nr 9, 68 – 320 Jasień.
2. Starostwo Powiatowe Wydział Budownictwa,  
Ochrony Środowiska, Rolnictwa i Leśnictwa  
ul. Jana Pawła II nr 5, 68 – 200 Żary.
3. A/a.



z up. BURMISTRZA  
*Bożena Patuch*  
Zastępca Burmistrza

Decyzja jest  
30.11.2004  
prawomocna  
*Bożena Patuch*

STAROSTWO POWIATOWE  
ul. Jana Pawła II nr 5  
68-200 ŻARY



## Wykaz właścicieli działek na których został zaprojektowana sieć wodociągowa wraz z przyłączami w miejscowości Jasionna gmina Jasień

LP	Numer Działki	Nazwa właściciela lub dzierżawcy	Uwagi
1	2	3	4
1.	13	Hoda Tadeusz Jasionna 1 68-320 Jasień	
2.	3/2, 93, 97, 174/2, 175/3176/4,226,2 27, 232,236,249	Gmina Jasień ul. XX – lecia 20 68 – 320 Jasień	
3.	38	Gmina Jasień - użytkownik wieczysty Szustak Zofia Jasionna 19 68 – 320 Jasień (zgon)	
4.	253	Jagielowicz – Skorubska Wiesława Jasionna 21 68 – 320 Jasień	
5.	40	Skarb Państwa – użytkownik dożywotni Figiel Bronisław (zgon) Gurbin Janina Jasionna 20	
6.	128/2	Skarb Państwa – użytkownik dożywotni Jamont Albin (zgon) <i>Jamont Mieczysław Jas 3</i>	
7.	129/2	Biliszczuk Bożena Anna Jasionna 2 68 – 320 Jasień	
8.	39	Bartnicki Zdzisław Paweł Jasionna 18 68 – 320 Jasień	
9.	116,117,166/3, 167	Gazda Zdzisław Stanisław Jasionna 13 68 – 320 Jasień	
10	96	Starostwo Powiatowe w Żarach al. Jana Pawła II 5 68-200 Żary	
11.	123/2	Gazda Tadeusz Jasionna 4 68 – 320 Jasień	
12.	121	Księżak Sebastian <i>gazda Stanisła</i> Jasionna 4 68 – 320 Jasień (zamieszkały Świdnica - Wilkanowo 23 Lubuskie) 66-088	
13.	92	Skarb Państwa - Zarząd Dróg Wojewódzkich ul. al. Niepodległości 31 Zielona Góra	
14.	122, 118/2	Kozak Waldemar Wojciech Jasionna 6 68 – 320 Jasień	
15.	113	Gmina Jasień ul. XX – lecia 20 68 – 320 Jasień Parafia Rzym.-Kat. PW. Matki Boskiej Różańcowej ul. Kościelna 5 68 - 320 Jasień Prozorowska Janina Jasionna 9 68-320 Jasień Prozorowska Tadeusz Jasionna 9 68-320 Jasień Administracja Domów Mieszkalnych w Jasieniu ul. Kolejowa 9 68 – 320 Jasień	
16.	114/1, 166/1	<del>Łazarewicz Stanisława Jasionna 8 68-320 Jasień</del> <i>Kasubski</i> Łazarewicz Michał Jasionna 10 68-320 Jasień <i>Zimna i Bożena</i>	
17.	114/2	Skarb Państwa – Agencja Nieruchomości Rolnych Oddz. Terenowy w Gorzowie Wlkp. Filia Zielona Góra ul. Lwowska 25	

STAROSTWO POWIATOWE

ul. Jana Pawła II 5  
68-200 ŻARY

LP	Numer Działki	Nazwa właściciela lub dzierżawcy	Uwagi
		65-001 Zielona Góra	
18	115	Bilińska Halina Edyta Jasionna 7 68 – 320 Jasiień ( zamieszkują Bilińska Krystyna i Jan )	
19.	224/2, 224/1	Skarb Państwa – drogi	
20.	168/1	Skarb Państwa – użytkownik dożywotni Krawiec Józefa Jasionna 14 68 – 320 Jasiień	
21.	160/4	Mikoś Zuzanna Jasionna 12 68-320 Jasiień Mikoś Marian Jasionna 12 68-320 Jasiień	
22.	171	DOM – BUD Trzebów 67 – 320 Trzebów	
23.	170/3	Lazarewicz Stanisława Jasionna 8 68-320 Jasiień Lazarewicz Jan ul. M.C. Skłodowska 13 m.6 Głogów Lazarewicz Andrzej ul. Staszica 28 a m.23 Kalisz <i>Radostowo</i> Wójtowicz Maria Radostawo Górne 57	11-321 2.
24.	133	Kaszubski Zenon Jasionna 10 68 -320 Jasiień Kaszubski Bożena Jasionna 10 68 -320 Jasiień	
25.	131	<del>Materna Michał</del> Jasionna --- <b>zmarł 1980 r.</b> (Materna Paweł ul. Wąska 6A /10 68 -320 Jasiień )	
26,	2/5, 2/7	Gazda Andrzej Jasionna 11 68 – 320 Jasiień Gazda Krystyna Jasionna 11 68 – 320 Jasiień	
27.	170/4, 175/2	Gazda Kazimierz Jasionna 4 68 – 320 Jasiień	

Sporządził: Wiktor Tatarek

STAROSTWO KOPANOWA

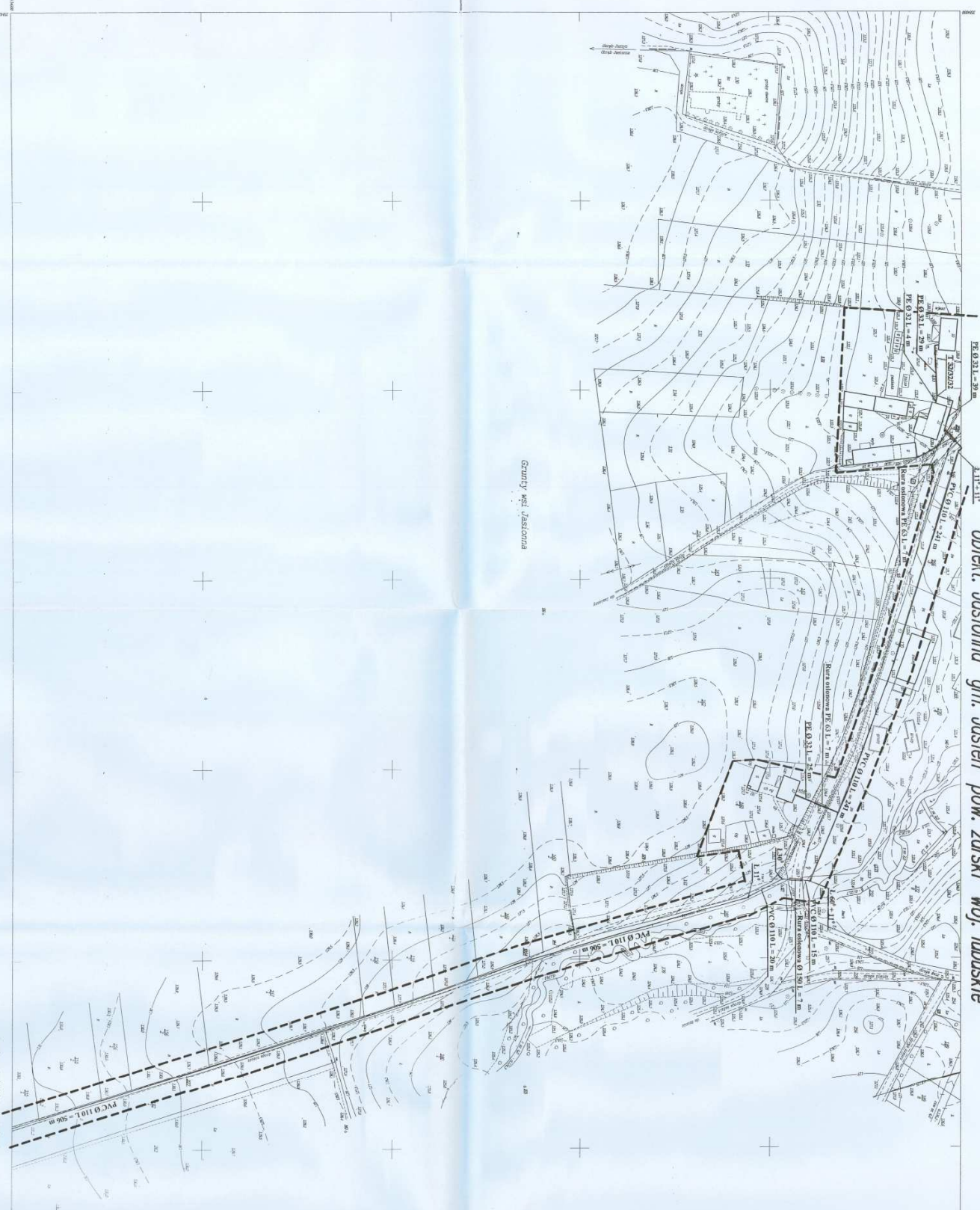
Al. ... 5  
68-200 ZARY





obiekt: Jasionna gm. Jasiień pow. żarski woj. lubuskie

Gruncy wsi Jasionna



441.113.013  
1:1000

MAPA SYTUACYJNO-WYSOKOŚCIOWA  
DO CELÓW PROJEKTOWYCH

441.113.011  
441.113.013  
441.113.0061

Nazwa	Sićka wodociągowa
Adres	Jasionna gm. Jasiień
Przebieg	Instalacyjna
Przebieg	Wzdłuż ul. Tarnack
Przebieg	Wzdłuż ul. Główna Polna
Skala	1:1000

ZAKŁAD KOMUNALNY Sp. z o.o. w Jasieniu  
Jasiień ul. Kolejowa 9

**LINIE PRZESZCZEGAZIPE  
TERENU (NIEISTOTNY)**

URZĄD MIEJSKI  
Jasiień  
ul. Główna 1  
78-100 Jasiień  
tel. 71 727 11 11  
fax 71 727 11 15  
e-mail: biuro@jasien.pl  
www.jasien.pl

Skonopowa w Jasieniu 2007/1414 w całości pokryta na gruncie  
dla celów projektowych 1:1000  
data: 09.07.2008

Projektant: *[Signature]*  
Data: 07.07.2008

STANOWISKO INŻYNIEROWE  
W Z. P. I. I. S.  
ZARĘK  
63-500





IGM.IV.5548/32/2007

Jasień, dnia 02.11.2007 r.

## DECYZJA

Na podstawie art. 39 ust 3 ustawy z dnia 21 marca 1985 r. o drogach publicznych (tekst jednolity Dz.U. z 2000 r. Nr 71, poz. 838) i art.104 ustawy z dnia 14 czerwca 1960 r. kodeks postępowania administracyjnego (tekst jednolity Dz.U. z 2000 r. Nr 98 poz. 1071) po rozpatrzeniu wniosku z dnia 15.10.2007 r. złożonego przez Zakładu Komunalnego w Jasieniu ul. Kolejowa 9 68 – 320 Jasień dotyczącego uzgodnienia budowy sieci wodociągowej wraz z przyłączami w miejscowości Jasionna gmina Jasień.

## ZEZWAŁA SIĘ

na usytuowanie w pasie drogi będącej własnością gminy Jasień działka nr 93,97,236,249,227,226,234 – obręb Jasionna, działka nr 3/2 – obręb Bronice projektowanej sieci wodociągowej i przyłączy wodociągowych do budynków mieszkalnych w miejscowości Jasionna gmina Jasień z zachowaniem następujących warunków:

1. Projektowane w pasie drogowym odcinek sieci wodociągowej dosyłowej należy wykonać zgodnie z przedłożonym planem sytuacyjnym.
2. Roboty ziemne w miejscach kolizji z istniejącym uzbrojeniem wykonać ręcznie.
3. Służba drogowa nie ponosi odpowiedzialności za uszkodzenia urządzeń obcych znajdujących się w pasie drogowym.
4. Inwestor zobowiązany jest zatwierdzić zgodnie z obowiązującymi przepisami projektu organizacji ruchu na czas trwania robót w pasie drogowym.

## UZASADNIENIE

Na podstawie art.107 K.p.a. odstępuje się od uzasadnienia gdyż decyzja w całości uwzględnia żądanie strony.

Zezwolenie zarządcy drogi wyrażone w niniejszej decyzji nie jest równoznaczne z pozwoleniem na prowadzenie robót w pasie drogowym, o które inwestor lub upoważniony wykonawca powinien wystąpić do Urzędu Miejskiego w Jasieniu ul XX - lecia w Jasieniu w trybie i na warunkach określonych w ustawie z dnia 21 marca 1985 r. o drogach publicznych (Dz.U. z 2007 r. nr 19 poz. 115 z póź. zm.). W zezwoleniu tym, na podstawie art. 40 ustawy zostaną naliczone opłaty: opłata roczna za umieszczenie w pasie drogowym urządzenia będącego przedmiotem niniejszego zezwolenia oraz opłaty za zajęcie pasa drogowego, za okres prowadzenia robót w pasie drogowym.

Decyzja niniejsza wywołuje skutki prawne pod warunkiem uzyskania decyzji o pozwoleniu na budowę lub zgłoszeniu właściwemu organowi Nadzoru Budowlanego. Organem właściwym dla dróg gminnych jest Starostwo Powiatowe w Żarach.

STAROSTWO POWIATOWE  
w ŻARACH  
Aleja Jana Pawła II 5  
68-200 ŻARY

## POŁUCZENIE

Od niniejszej decyzji stronie służy odwołanie do Samorządowego Kolegium Odwoławczego w Zielonej Górze za pośrednictwem Burmistrza Miasta Jasień w terminie 14 dni od jej otrzymania (art.129 § 2 K.p.a.).

### Otrzymują:

1. Zakład Komunalny Sp. z o.o.  
ul. Kolejowa 9  
68 – 320 Jasień
2. a/a

CA BURMISTRZA  
*Josef Paluch*  
Josef Paluch

STAROSTWO POWIATOWE  
ul. ...  
00-200 ZARY

## ZAŁĄCZNIK NR 1

Do decyzji nr IGM.IV.5548/32/2007

Do wydania przez Burmistrza Miasta Jasienia decyzji zezwalającej na wejście z robotami w pas drogowy należy opracować i dostarczyć materiały zgodnie z wymogami rozporządzenia Rady Ministrów : z dnia 24.01.1986 r w sprawie wykonania niektórych przepisów Ustawy o drogach publicznych ( Dz.U Nr 6 poz 33 z późniejszymi zmianami ) oraz rozporządzeniem Ministra Transportu i Gospodarki Morskiej z dnia 26.10.2000 r w sprawie szczególnych warunków zarządzania ruchem na drogach ( Dz.U. Nr 90, poz.1006 z późniejszymi zmianami) czyli:

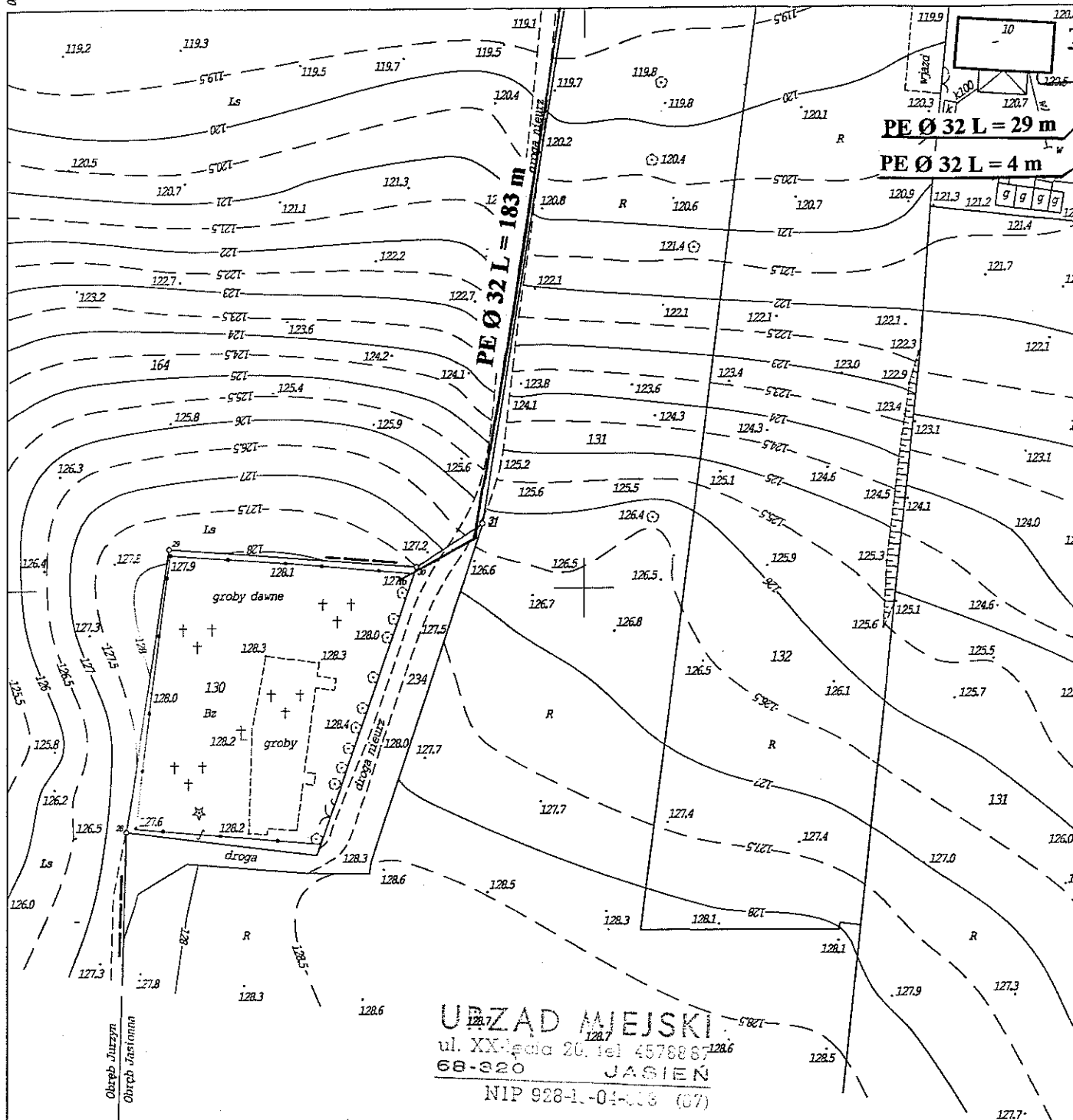
1. Kopię pozwolenia lub zgłoszenia na budowę sieci wodociągowej wraz z przyłączami w miejscowości Jasionna gmina Jasień działka nr 93,97,236,249,227,226,234 – obręb Jasionna , działka nr 3/2 – obręb Bronice
2. Zatwierdzony przez Starostwo Powiatowe w Żarach projekt organizacji ruchu i oznakowania robót – 2 egz. ( na projekcie wyraźnie zaznaczyć pas zieleni oraz nanieść istniejące oznakowanie)
3. Na planie sytuacyjnym zaznaczyć granice własności gruntów.
4. Wniosek – wzór formularz w załączniku.
5. Pełnomocnictwo Inwestora – z opłaconą należną opłatą skarbową w wysokości 17,00 zł
6. Przy uzgadnianiu projektu tymczasowej organizacji ruchu oraz przy występowaniu o zajęcie pasa drogowego na czas prowadzenia robót należy podać nr poprzedniej Decyzji.

STAROSTWO POWIATOWE  
w Żarach  
Al. Jana Pawła II 5  
08-200 ŻARY



5634500

000/651



URZĄD MIEJSKI  
 ul. XX-lecia 20, tel. 4578887  
 68-320 JASIEŃ  
 NIP 928-1-04-006 (07)

ZAOPINIOWANO ~~POZYTYWNE~~ ~~NEGATYWNE~~  
 przy piśmie Nr 1641.IV.5548/32/2007  
 z dnia 02.11.2007 r.  
 podpis Wiktoria Taterek INSPEKTOR

nr ewid. u.r. bud. 81 82 Zg  
 z § 5.2, § 6.2 i 3, § 7, § 13 u.d. 1 pkt 1 i 2

STAROSTWO POWIATOWE  
 JASIEŃ  
 Al. Jana Pawła II 5  
 68-200 JASIEŃ



# Ń POW. ŻARSKI WOJ. LUBUSKIE

Gruntly wsi Jasionna



**URZĄD MIEJSKI**  
ul. XXV-go Stycznia 101 43-088 887  
65-920 JASIONNA  
NIP 928-10-01-558 (077)

**ZAPIS W KSIĘGIE**  
NIP 928-10-01-558 (077)

Przy Dzielnie ul. W. 55/8/24/2007  
z dn. 13.01.2007  
nr ewid. ur. bud. 81/82/129  
z 5.2.2070.13.57.513 ust. 1 pkt 11.2

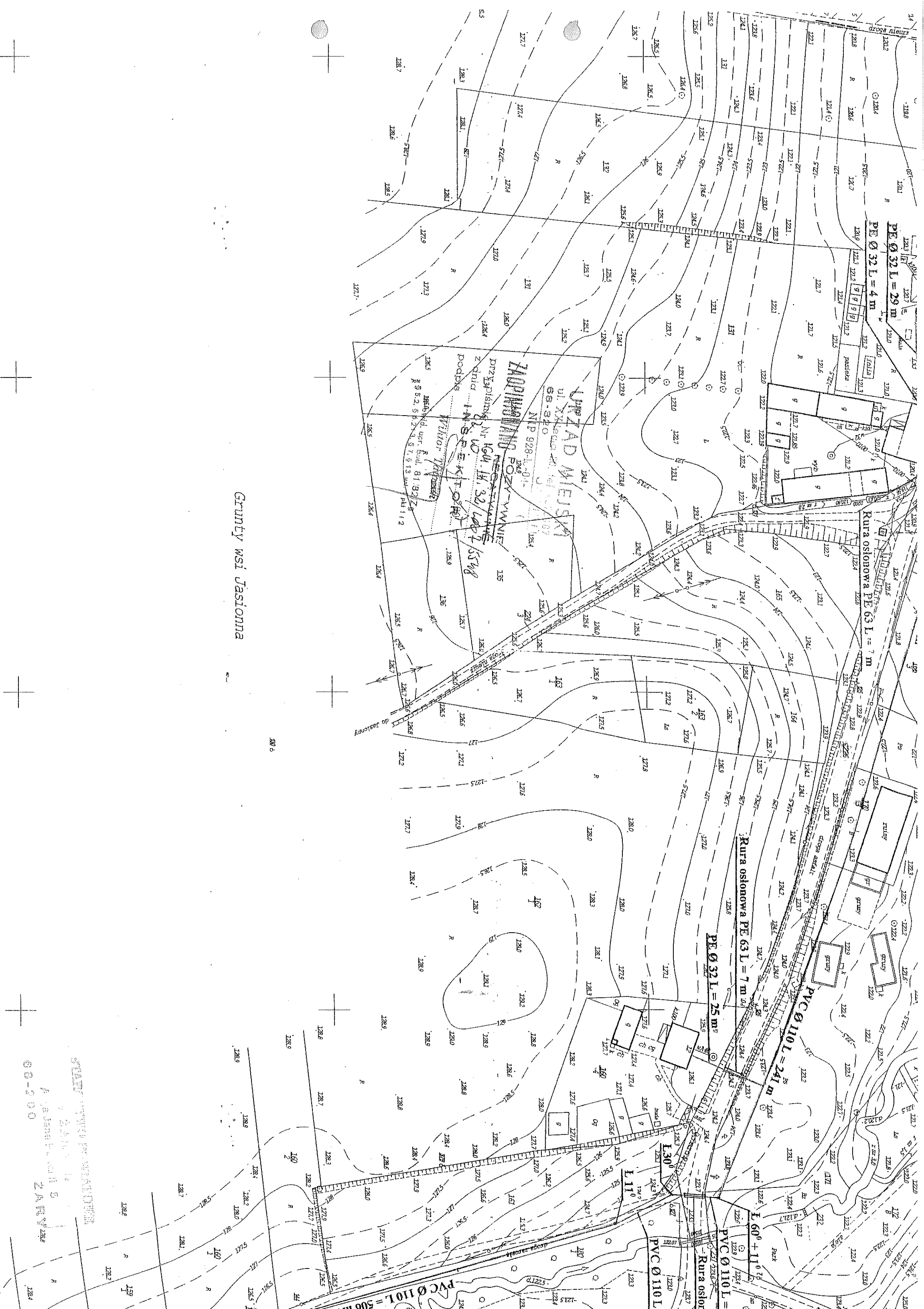
**WITOLD WILCZYŃSKI**  
ul. W. 55/8/24/2007

**RODZIS**  
ul. W. 55/8/24/2007

**WITOLD WILCZYŃSKI**  
ul. W. 55/8/24/2007

**WITOLD WILCZYŃSKI**  
ul. W. 55/8/24/2007

**WITOLD WILCZYŃSKI**  
ul. W. 55/8/24/2007



Grunty wsi Jasiona

180 6

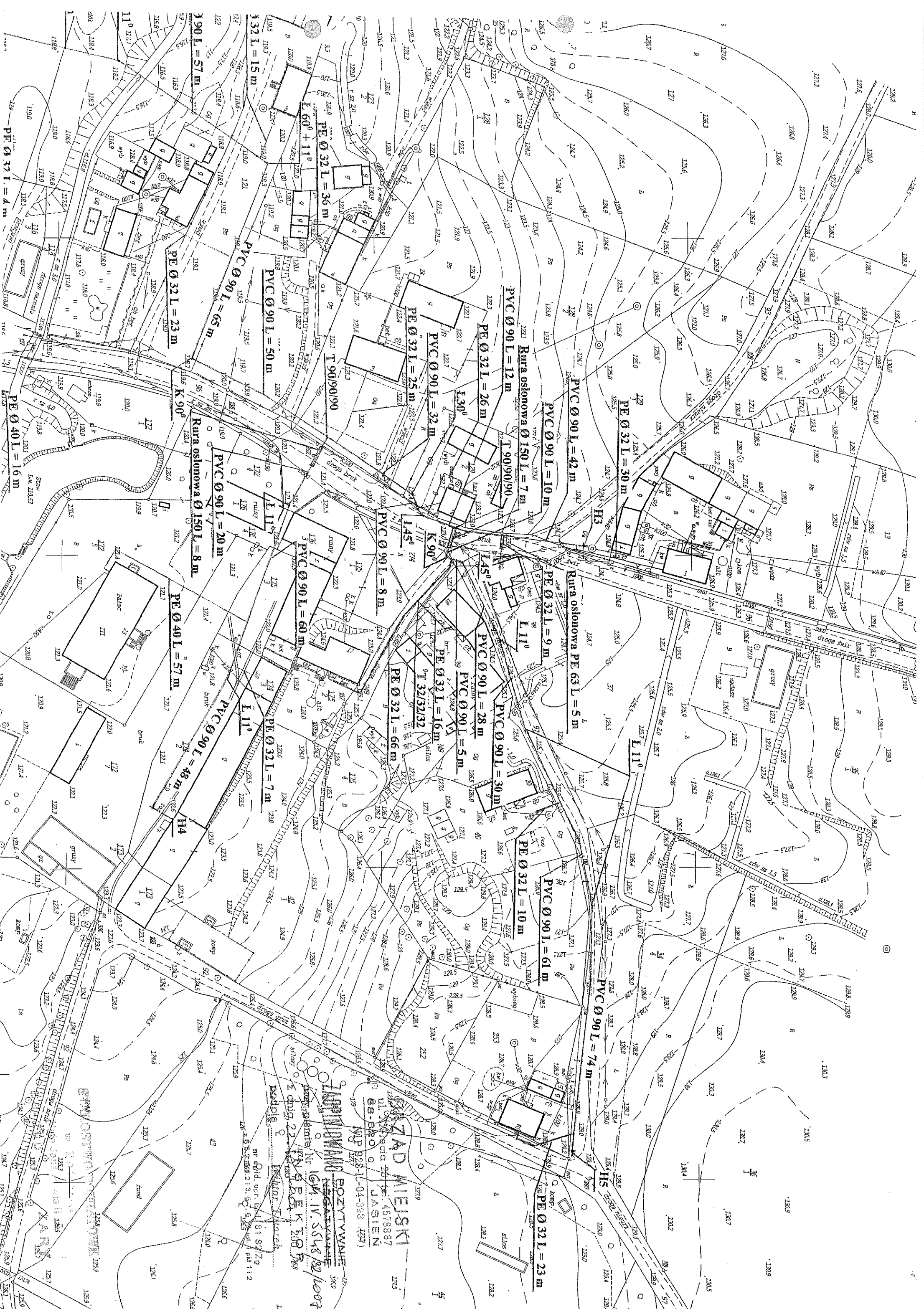
68-200

2 A R Y 200

STANOWISKO PRACOWNIKÓW

2 A R Y 200



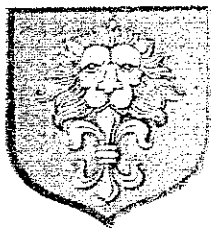


**STAD MIEJSKI**  
ul. Marszałkowska 20/1, 4578887  
es-epo JASIEŃ  
WIP 928-104-353 (22)

**STAD MIEJSKI**  
ul. W. Ssłach 82/1007  
nr ewid. ur. bud. 81 892/9  
nr 2-5-5-236.213, 90/5, 125  
ul. S. Piłsudskiego 112

**STAD MIEJSKI**  
ul. S. Piłsudskiego 112

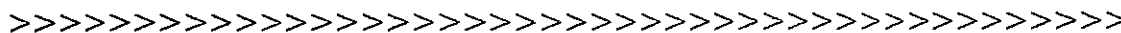




# BURMISTRZ MIASTA JASIEŃ

ul. XX lecia nr 20, 68-320 Jasień

tel. (0 68) 457 88 88 fax. (0 68) 457 88 73



Zakład Komunalny Sp. z o.o.  
ul. Kolejowa nr 9  
68 – 320 Jasień.

Nasz znak: IGM.V. 7332/4/07.

Data: 2007-10-23.

Dotyczy: wyrażenia zgody wejścia na działkę.

Urząd Miejski w Jasieniu w odpowiedzi na Wasze pismo z dnia 15.10.2007 roku wyraża zgodę wejścia na nasze działkę nr 113 położoną w obrębie wsi Jasionna gmina Jasień, przez którą przebiegać będzie przyłącze wodociągowe zgodnie z załączonym planem. Po wykonaniu prac należy teren doprowadzić do stanu pierwotnego.

A.W.

BURMISTRZ  
*[Signature]*  
Helena Kozłowska

STAROSTWO POWIATOWE

68-320 Jasień

Al. Jana Pawła II 5

68-200

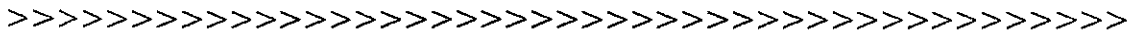
ZARY



# BURMISTRZ MIASTA JASIEŃ

ul. XX lecia nr 20, 68-320 Jasień

tel. (0 68) 457 88 88 fax. (0 68) 457 88 73



Zakład Komunalny Sp. z o.o.  
ul. Kolejowa nr 9  
68 – 320 Jasień.

Nasz znak: IGM.V. 7332/3/07.

Data: 2007-10-23.

Dotyczy: wyrażenia zgody wejścia na działki.

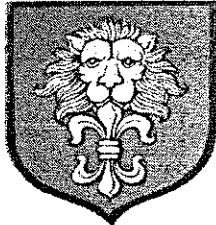
Urząd Miejski w Jasieniu w odpowiedzi na Wasze pismo z dnia 15.10.2007 roku wyraża zgodę wejścia na nasze działki nr 174/2; 175/3; 176/4; 232 i 38 położone w obrębie wsi Jasionna gmina Jasień, przez które przebiegać będą przyłącza wodociągowe i część sieci rozdzielczej zgodnie z załączonym planem. Po wykonaniu prac należy teren doprowadzić do stanu pierwotnego.

A.W.

BURMISTRZ  
*Helena Bogacz*  
Helena Bogacz

STAROSTWO POWIATOWE  
ul. Jana  
Aleja Jana  
68-200 ZARY





# URZĄD MIEJSKI W JASIENIU

ul. XX -lecia 20, 68-320 Jasień

tel. (0 68) 4578887 fax. (0 68) 4578873



IGM.IV.341/ 03/WOD/ 2007

Jasień dnia 02.11.2007 r.

Zakład Komunalny Sp. z o.o. w Jasieniu  
ul. Kolejowa 9  
68 – 320 Jasień

dotyczy: sporządzania projektu budowlano – wykonawczego na zadanie inwestycyjne pn. „Budowa sieci wodociągowo rozdzielczej zasilającej miejscowość Jaryszów gmina Jasień”

Odpowiadając na pismo z dnia 15.10.2007 r. Urząd Miejski w Jasieniu ul. XX – lecia 20 68 – 320 Jasień informuje ,że zapoznał się z przebiegiem sieci wodociągowej i wyraża zgodę na zaprojektowanie oraz wykonanie sieci wodociągowo rozdzielczej na działce nr 130 w obrębie Jasionna gmina Jasień będącej naszą własnością.

W/T

Z-CA BURMISTRZA

*Josef Paluch*  
Josef Paluch

STAROSTWO POWIATOWE

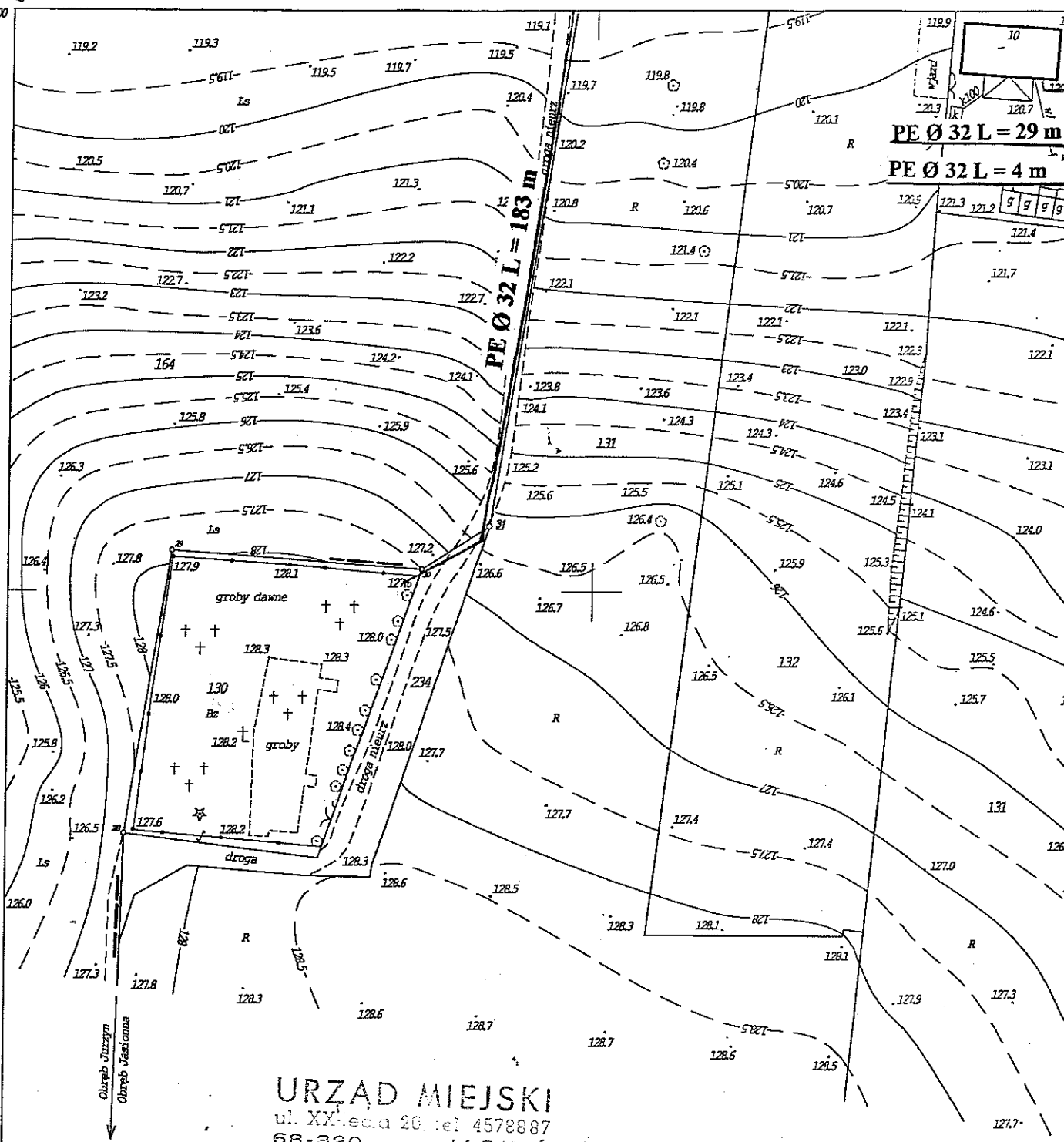
w ŻANADOLU

Alajsa Jana Pawła II 5

68-200

ŻANADÓL

5634500



URZĄD MIEJSKI  
 ul. XX-lecia 20, tel. 4578887  
 68-320 JASIEŃ

NIP 928-10-04-38 (37)

ZAOPINIOWANO POZYTYWNE  
 NEGATYWNE

przy piśmie Nr 1641.WI.341/03/wod/2007

z dnia 02.11.2007 r.

podpis INSPEKTOR R. Wiktor Katarak

nr ewid. u.c.r. bud. 81/82/Zg  
 z § 5.2, § 6.2 i 3, § 7, § 13 st. 1 pkt 112

STAROSTWO POWIATOWE  
 w ŻAROWIE  
 Al. Jana Pawła II 8  
 68-200 ŻARÓW



# AGENCJA NIERUCHOMOŚCI ROLNYCH

ODDZIAŁ TERENOWY W GORZOWIE WLKP.

FILIA W ZIELONEJ GÓRZE

Zielona Góra ul. Lwowska 25

tel. 0-68 325 46 41, fax 0-68 327 20 06

## Sekcja Gospodarowania Zasobem

Zielona Góra, dnia 13.11.2007 r.

ZAKŁAD KOMUNALNY SP. Z O.O

68-320 Jasień

ul. Kolejowa 9

Nasz znak: ZGZ-429/123/2007/EW

Dotyczy: sieci rozdzielczej .

Agencja Nieruchomości Rolnych Oddział Terenowy w Gorzowie Wlkp. Filia w Zielonej Górze w odpowiedzi na Państwa pismo **opiniuje pozytywnie** projekt lokalizacji budowy **sieci rozdzielczej** oraz **wyraża warunkowo zgodę** na wejście na grunt wchodzący w skład Zasobu Nieruchomości Rolnych w celu wykonania prac - pod warunkiem przeprowadzenia stosownych uzgodnień z użytkownikami nieruchomości oraz z Gospodarstwem Nadzoru i Administrowania Zasobem (GNiAZ) . w Lubsku.  
Proszę również powiadomić GNiAZ i dzierżawców o terminie przystąpienia do ww. prac.

### Sprawa dotyczy następujących nieruchomości:

- Nr Dz 114/2 – obręb Jasionna
- Nr Dz 7/3, 11/2, 27/3 – obręb Jurzyn

Tryb i zakres prac oraz odszkodowań za ewentualne straty spowodowane w trakcie prac montażowych należy uzgodnić z GNiAZ w Lubsku.

Ponadto zastrzega się wykonanie rekultywacji zajętych gruntów po zakończeniu robót oraz ewentualne wystąpienie Agencji o odszkodowanie za utratę bądź obniżenie rolniczej przydatności ww. gruntów w wyniku prac montażowych.

**Uwaga : Niniejsza warunkowa zgoda posiada ważność jedynie z pisemnymi uzgodnieniami z właściwym GNiAZ odnośnie aktualności numerów działek, obecnego stanu prawnego i faktycznego, a także przeznaczenia tych gruntów.**

Z poważaniem

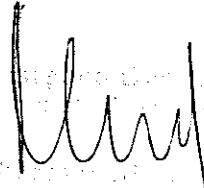
### Do wiadomości:

- GNiAZ w Lubsku 068 372-14-42
- SEA w m.
- a/a

ZARZĄDZANIE  
JAKOŚCIĄ

Jesteśmy certyfikowani  
według wymagań ISO 9001:2000



  
STAROSTWO POWIATOWE  
ul. Jasnogórska 5  
68-200 ZARY

Trzebów, dnia 2007-11-12



SPÓŁKA Z O.O. Z SIEDZIBĄ  
W TRZEBOWIE 37, 67-320 MAŁOMICE  
O KAPITAŁE ZAKŁADOWYM  
WYNOŚĄCYM 3.500.000,00 ZŁ.  
POSIADA NIP O NR 924-000-47-75

Zakład Komunalny Sp. z o.o.  
w Jasieniu  
ul. Kolejowa 9  
68-320 Jasień

„Dom-Bud” Sp. z o.o. z siedzibą w Trzebowie 37, 67-320 Małomice w odpowiedzi na otrzymane w dniu 5 listopada 2007 r. zawiadomienie L.dz. 257/2007 r. informuje, że wyraża zgodę na lokalizację wodociągu na terenie działki oznaczonej numerem 171 pod warunkiem doprowadzenia sieci wodociągowej na koszt Zakładu Komunalnego do działki oznaczonej numerem 172/5.

Z poważaniem

„DOM-BUD” Sp. z o.o.  
Trzebów 37, 67-320 Małomice  
V-ce Prezes Zarządu  
Benedykt Weź

STAROSTWO POWIATOWE  
w Jasieniu  
Aloja Jana Włocza II 5  
68-200 ZARY



PARAFIA RZYMSKO-KATOLICKA  
p.w. *Matki Bożej Różańcowej*

ul. Kościelna 5, PL 68-320 JASIEŃ  
tel. +48 68/371 06 38  
NIP 923-18-74-208, REGON 040118638

**Jasień 19.10.2007r**

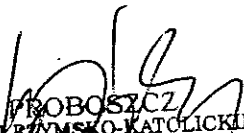
**Ldz. 162/2007**

**ZAKŁAD KOMUNALNY  
Ul. Kolejowa 9  
JASIEŃ**

**Sprawa: zgoda na przyłączenie wodociągowe zasilające budynek nr9  
w Jasionnej.**

Pragnę poinformować, że Parafia Rzymsko-Katolicka w  
Jasieniu wyraża zgodę **na przyłączenie wodociągowe zasilające  
w budynku nr.9 w Jasionnej.**

**Z wyrazami szacunku  
i poważaniem**

  
PROBOSZCZ  
PARAFII RZYMSKO-KATOLICKIEJ  
p.w. *Matki Bożej Różańcowej*  
PL 68-320 JASIEŃ, ul. Kościelna 5  
ks. prof. dr Roman Wróbel

STATYSTYKA POWIATOWA  
Jasień  
68-200 ZARY

ZARZĄD POWIATU  
ŻARSKIEGO

Żary dnia 30.10.2007 rok

Nr spr.: WKD-IV-5443/U/66/07

DECYZJA

Na podstawie art.39 ust. 3, ustawy z dnia 21 marca 1985 r. o drogach publicznych (Dz.U. z 2004r. nr 204, poz. 2086 z póź. zm. ) i art. 104 ustawy z dnia 14 czerwca 1960 r. Kodeks postępowania administracyjnego ( Dz.U. z 2000 r. nr 98 poz. 1071 z póź. zm.), Naczelnik Wydziału Komunikacji i Dróg Powiatowych w Starostwie Powiatowym w Żarach al. Jana Pawła II 5, na podstawie Uchwały nr 22/2007 Zarządu Powiatu Żarskiego z dnia 9 marca 2007 roku w sprawie upoważnienia do załatwiania w imieniu Zarządu Powiatu spraw z zakresu zarządu drogami powiatowymi wraz z prawem do wydawania w tych sprawach decyzji administracyjnych, po rozpatrzeniu wniosku Zakładu Komunalnego w Jasieniu występującego w imieniu Urzędu Gminy Jasień

z e z w a l a

na usytuowanie w pasie drogowym drogi powiatowej 1125F w m. Jasionna odcinka projektowanej sieci wodociągowej na następujących warunkach:

1. Projektowaną sieć wodociągową sytuować zgodnie z przedłożonym planem.
2. Wszystkie przejścia poprzeczne pod drogą powiatową wykonać metodą przecisku hydraulicznego w rurach osłonowych długości minimum 8,0m. Przejście poprzeczne pod drogą przy działkach nr 224/1, 224/2 i 166/1 wykonać w rurze osłonowej długości 10m.
3. Na wysokości działek nr 129/1 i 129/2 projektowany wodociąg sytuować w odległości 0,5 m od granicy pasa drogowego.
4. Zarządca drogi nie wyraża zgody na naruszenie nawierzchni jezdni w trakcie wykonywania robót ziemnych.
5. Służba drogowa nie ponosi odpowiedzialności za uszkodzenia urządzeń obcych znajdujących się w pasie drogowym.

UZASADNIENIE

Na podstawie art. 107 K.p.a. odstępuje się od uzasadnienia gdyż decyzja w całości uwzględnia żądanie strony.

Niniejsza decyzja wywołuje skutki prawne po uzyskaniu pozwolenia na budowę lub zgłoszenia, które należy uzyskać w trybie i na zasadach określonych w przepisach ustawy z dnia 7 lipca 1994 r. – Prawo budowlane (tekst jedn. Dz. U. Z 2003 r nr 207, poz. 2016 ze zm.)

Zgodnie z art. 40 ust.1,2 i 3 ustawy o drogach publicznych zajęcie pasa drogowego w celu umieszczenia w nim urządzeń infrastruktury technicznej niezwiązanych z potrzebami zarządzania drogami lub potrzebami ruchu drogowego i prowadzenia robót związanych z tym umieszczeniem może nastąpić wyłącznie za zezwoleniem zarządcy drogi , wydanym w drodze decyzji administracyjnej. Za zajęcie pasa drogowego pobierane są: opłata za zajęcie pasa drogowego w celu prowadzenia robót oraz opłata za każdy rok umieszczenia urządzenia w pasie drogowym, naliczane w oparciu o stawki podane w Uchwale Rady Powiatu Żarskiego w sprawie wysokości stawek opłat za zajęcie pasa drogowego oraz za

STAROSTWO POWIATOWE

w ŻARACH

Alcja Jana Pawła II 5

umieszczenie w pasie drogowym urządzeń infrastruktury i obiektów budowlanych niezwiązanych z potrzebami zarządzania drogami lub potrzebami ruchu drogowego oraz reklam, opublikowanymi w Dzienniku Urzędowym Woj. Lubuskiego nr 27 z dnia 30 kwietnia 2004r.

W związku z powyższym przed rozpoczęciem prac związanych z umieszczeniem ww. urządzenia należy wystąpić do tut. Zarządu o udzielenie zezwolenia

- na prowadzenie robót w pasie drogowym,
- na umieszczenie przedmiotowego urządzenia w pasie drogowym.

#### POUCZENIE

Od niniejszej decyzji stronie służy odwołanie do Samorządowego Kolegium Odwoławczego w Zielonej Górze za moim pośrednictwem w terminie 14 dni od jej otrzymania.

Zgodnie z Ustawą z 16 listopada 2006 r. o opłacie skarbowej (jednolity tekst Dz. U. z 2006r. Nr 225, poz. 1635.) art. 1, ust. 1, pkt. 2 wniesiono opłatę skarbową 17,0 zł od złożonej kopii pełnomocnictwa.

#### Otrzymują:

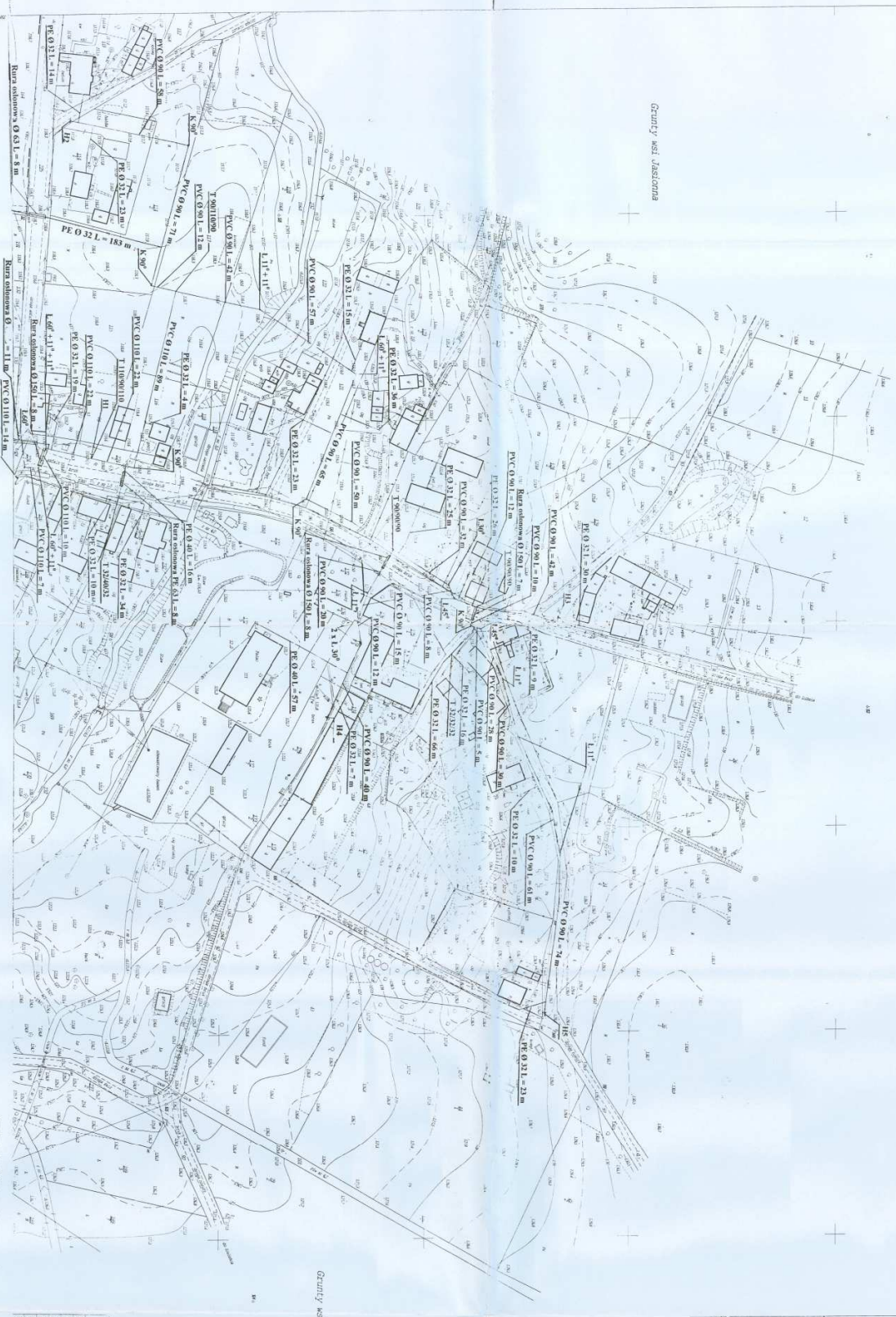
1. Urząd Gminy Jasień. - inwestor  
ul. XX-lecia 20  
68-320 Jasień
- ② Zakład Komunalny w Jasieniu Sp. z o.o. - pełnomocnik  
ul. Kolejowa 9  
68-320 Jasień
3. a/a

z up. ZARZĄDU POWIATU  
*[Signature]*  
Tadeusz Wojcik  
Naczelnik Wydziału  
Komunikacji Drogi Powiatowych

STAROSTWO POWIATOWE  
ul. ...  
Al. ...  
68-200  
ZARY



obiekt: Jasionna gm. Jasiień pow. żarski woj. lubuskie



441.113.011  
1:1000

**MAPA SYTUACYJNO-WYSOKOŚCIOWA**  
DO CELÓW PROJEKTYWNYCH

441.113.011  
441.113.013

400294052	441113011	401113012
400294054	441113013	401113014
400294102	441113061	401113062

SZCZEGÓLNYCH 1:1000

**ZADYKOWANO** - podjęto  
w Biurze Inżynierów  
Przebudowę i modernizację  
I linii sieci kanalizacji  
Skała

**ZAKŁAD KOMUNALNY Sp. z o.o. w Jasionnie**  
Jasionna, ul. Koszowa 9

Nazwa	Sieć wodociągowa
Adres	Jasionna gm. Jasiień
Branża	Instalacyjna
Projektował	inż. Tomasz Banek
Przebudował	mgr inż. Tomasz Pełka
Skala	1 : 1000

Data

Skompletowano w październiku 2007 roku w Biurze Inżynierów Przebudowę i modernizację I linii sieci kanalizacji w Jasionnie gm. Jasiień pow. żarski woj. lubuskie.  
Liczba arkuszy: 7/2007  
Liczba stron: 1/2007  
Kod: 000-2/2007

**INŻYNIER**  
mgr inż. Tomasz Banek

**PROJEKTOWAŁ**  
mgr inż. Tomasz Pełka

**PRZEKAZAŁ**  
mgr inż. Tomasz Pełka

**ZAKŁAD KOMUNALNY Sp. z o.o. w Jasionnie**  
ul. Koszowa 9  
Jasionna, gm. Jasiień pow. żarski woj. lubuskie  
80-200



## ZAŁĄCZNIK nr 1

do decyzji nr WKD-IV-5443/U/66/2007 z dnia 30.10.2007 rok.

Do wydania przez zarządcę drogi powiatowej nr 1123F decyzji zezwalającej na wejście w pas drogowy, umieszczenie urządzenia i naliczenie opłat należy opracować i dostarczyć następujące materiały:

1. Wniosek o wydanie zezwolenia na zajęcie pasa drogowego na czas trwania robót – wzór formularza nr 1.
2. Wniosek / inwestora / o wydanie zezwolenia na umieszczenie urządzeń infrastruktury technicznej w pasie drogowym – wzór formularza nr 2.
3. Szczegółowy plan sytuacyjny w skali 1:1000 lub 1:500 z zaznaczeniem granic i podaniem wymiarów planowanej powierzchni zajęcia pasa drogowego. Na planie wyraźnie zaznaczyć linie krawężników, obrzeży oraz pasów zieleni, określić nawierzchnię.
4. W przypadku etapowego prowadzenia robót opracować harmonogram robót.
5. Zatwierdzony przez organ zarządzający ruchem projekt organizacji ruchu, jeżeli zajęcie pasa drogowego wpływa na ruch drogowy lub ogranicza widoczność na drodze albo powoduje wprowadzenie zmian w istniejącej organizacji ruchu pojazdów i pieszych.
6. Oświadczenie o posiadaniu ważnego pozwolenia na budowę obiektu umieszczanego w pasie drogowym lub o zgłoszeniu budowy lub prowadzonych robotach właściwemu organowi budowlanemu.

Jednocześnie informuje się, że stawki opłat za zajęcie pasa drogowego i umieszczenie urządzeń infrastruktury oraz wzory wniosków podane są do wiadomości na stronie internetowej : [www.zdp.zary.pl](http://www.zdp.zary.pl)

STABOSYSTEMY S.A.  
ul. ...  
Alb. ...  
68-200 ZARY

Żary, dn. 13.12.2007

## OPINIA K-SUT / 472/2007

Uzgodnienie dokumentacji projektowej

Dotyczy uzgodnienia: *sieć i przyłącza wodociągowe*

Dla :

*Zakład Komunalny sp. z o.o.  
ul. Kolejowa 9  
68-320 JASIEŃ*

Zlecenia z dnia: *04.12.2007*  
Data wpływu zlecenia do K-SUT: *04.12.2007*

**Zespół Koordynacji Usytuowania Projektowanej Sieci Uzbrojenia Terenu stwierdza uzgodnienie lokalizacji obiektu położonego :**

***gm. Jasień obr. JASIONNA - BRONICE***

Inwestor:

*Zakład Komunalny sp. z o.o.  
ul. Kolejowa 9  
68-320 JASIEŃ*

## OPINIE JEDNOSTEK UZGADNIAJĄCYCH :

### 1. Urząd Miejski w Jasieniu

*Uzgodniono z uwagami zawartymi w decyzji IGM.IV.5548/32/2007 z dnia 2.11.2007 r.*

### 2. Telekomunikacja Polska S.A. Pion Sieci - Obszar w Zielonej Górze Dział Zarządzania Zasobami Fizycznymi Sieci Oddział Ewidencji Zasobów Fizycznych Sieci

*Uzgodniono bez uwag*

### 3. ENEA Operator Sp. z o.o. Rejon Dystrybucji Żary

*Uzgodniono z uwagami:*

- prace ziemne w pobliżu urządzeń energetycznych należy wykonywać bez użycia sprzętu mechanicznego,
- kolizje z istniejącą siecią ee podlegają sprawdzeniu przed zasypaniem,
- w przypadku spowodowania awarii kosztami naprawy zostanie obciążony inwestor.

### 5. Zakład Komunalny w Jasieniu

*Uzgodniono bez uwag*

### 6. Starostwo Powiatowe w Żarach – Zarząd Powiatu Żarskiego

*Uzgodniono z uwagami zawartymi w decyzji WKD-IV-5443/66/07 z dnia 30.10.2007 r.*

### 7. Starostwo Powiatowe w Żarach – Wydział Budownictwa

*Uzgodniono bez uwag*

### 8. Powiatowy Inspektor Nadzoru Budowlanego

*Uzgodniono bez uwag*

4 GP. STAROSTY  
*A. Saw*  
Aneta Baranowska  
Przewodnicząca Zespołu K-SUJ

STAROSTWO POWIATOWE  
w Żarach  
Aleja Jana Pawła II 5  
68-200 ŻARY

**WARUNKI TECHNICZNE ROZBUDOWY SIECI WODOCIĄGOWEJ Z  
MIEJSCOWOŚCI BRONICE DO MIEJSCOWOŚCI JASIONNA  
GMINA JASIEŃ**

Jasień dn. 12.10.2007 r.

.....  
(miejscowość, dnia)

**ADRESAT :**  
**Urząd Miejski w Jasieniu**  
**ul. XX-lecia 20**  
**68-320 Jasień**

Na podstawie Regulaminu dostarczania wody i odprowadzania ścieków oraz w związku z wnioskiem, Zakład Komunalny Sp.z o.o. w Jasieniu informuje, że dostawę wody do miejscowości Jasionnej należy projektować według następujących zasad:

1. Miejscem włączenia jest zaprojektowany wodociąg  $\phi$  160 zlokalizowany we wsi Bronice.
2. Ciśnienie w sieci wodociągowej w rejonie miejsca włączenia wynosić będzie ok. 6 MPa.
3. Do budowy sieci wodociągowej zaleca się stosowanie rur PVC110 i 90 na ciśnienie PN 10 oraz rur PE 40mm i PE 32mm, całość armatury na sieci kołnierзова .
4. W miejscu wpięcia zamontować zasuwę kołnierзова.
5. Na podłączenie wodociągowe należy opracować projekt budowlano-wykonawczy. Szczegóły rozwiązań technicznych powinny być zgodne z aktualnymi normami oraz przepisami prawa budowlanego.
6. Projekt podlega uzgodnieniu w Zakładzie Komunalnym Sp z o.o. w Jasieniu
7. O zamiarze rozpoczęcia robót należy powiadomić Zakład Komunalny Sp. z o. o. w Jasieniu na 7 dni przed planowaną datą rozpoczęcia robót..
8. Przejścia rurociągiem pod drogami gminnymi i powiatowymi w rurze stalowej osłonowej z rurką sygnalizacyjną z korkiem.
9. Niniejsze warunki są ważne przez okres dwóch lat i należy je załączyć do projektu budowlanego przedkładanego do uzgodnienia. Jeden egzemplarz uzgodnionej dokumentacji pozostaje w archiwum Przedsiębiorstwa.

KIEROWNIK ZAKŁADU

.....  
Stanisław Gorzkiewicz

STAROSTWO POWIATOWE  
w ŻANOWIE  
Aleja Jana Pawła II 5  
68-200 ŻANÓW

# ZAWARTOŚĆ OPRACOWANIA

## I. OPIS TECHNICZNY

1.	PODSTAWA OPRACOWANIA.....	2
2.	ZAKRES OPRACOWANIA.....	2
3.	ISTNIEJĄCE UZBROJENIE.....	3
4.	ROZWIĄZANIA TECHNICZNE.....	3
4.1	ŚIEĆ WODOCIĄGOWA.....	3
5.	ROBOTY ZIEMNE.....	5
6.	SKRZYŻOWANIE Z PRZESZKODAMI.....	6
7.	UWAGI KOŃCOWE .....	6
8.	ROZWIĄZANIE GOSPODARKI ŚCIEKOWEJ .....	8

## II. CZĘŚĆ GRAFICZNA

Nr rysunku	skala
1. Plan sytuacyjny	1: 500
2. Profil rurociągów	1: 500
3. Przekraczanie przeszkód terenowych - droga	

*Projekt : Sieć wodociągowa Jasionna*  
*Opracowanie : Zakład Komunalny sp. z o. o. w Jasieniu*

BIUROSTWO WODCIĄGOWE  
w KASZUBIE  
Al. J. Piłsudskiego 5  
68-200 ZARY

## OPIS TECHNICZNY

do projektu budowlanego, wykonawczego – sieci wodociągowej wraz z przyłączami w miejscowości Jasionna gm. Jasień .

Inwestor: Urząd Miejski w Jasieniu

Lokalizacja: Jasionna gm. Jasień

### 1. PODSTAWA OPRACOWANIA

- Zlecenie inwestora
- Zapewnienie dostawy wody
- Techniczne warunki wpięcia do sieci wodociągowej
- Wizja lokalna terenu pod realizację projektu sieci wodociągowej
- Uzgodnienia z zleceniodawcą
- Dziennik Ustaw Nr 10/95
- Obowiązujące normy i przepisy
- Plan sytuacyjno – wysokościowy w skali 1:1000

### 2. ZAKRES OPRACOWANIA

Przedmiotem opracowania jest projekt budowlany wykonawczy sieci wodociągowej wraz z przyłączami .

Sieć zaprojektowano z uwzględnieniem istniejącego terenu, zabudowy, urządzeń ulicznych, uzbrojenia podziemnego oraz aktualnego zagospodarowania terenu.

Nowy odcinek sieci zaprojektowano z rur PVC PN-10 Ø 110mm  
L = 950 m.

Nowy odcinek sieci zaprojektowano z rur PVC , PN-10 Ø 90mm  
L= 785 m.

Nowy odcinek przyłączy zaprojektowano z rur PE – HD , PN-10 Ø 40mm  
L=75 m.

*Projekt : Sieć wodociągowa Jasionna  
Opracowanie : Zakład Komunalny sp. z o. o. w Jasieniu*

STAROSTWO POWIATOWE  
w ZAKAON  
Al. Jana Pawła II 5  
68-200 ZARY

Nowy odcinek przyłączy zaprojektowano z rur PE – HD , PN-10 Ø 32mm  
L=480 m.

### 3. ISTNIEJĄCE UZBROJENIE

Trasy przebiegu oraz głębokości posadowienia części urządzeń podziemnych, wrysowanych na planach sytuacyjnych, są orientacyjne, a ich właściwe usytuowanie zostanie zlokalizowane w terenie przez poszczególnych użytkowników sieci przed rozpoczęciem robót ziemnych.

Wykonawca robót zobowiązany jest przed rozpoczęciem prac ziemnych zlecić uprawnionemu geodecie wytyczenie trasy projektowanej sieci , a poszczególnym użytkownikom uzbrojenia podziemnego wytyczne swoich urządzeń w terenie na trasie przebiegu budowanych rurociągów .

Wykonawca robót zobowiązany jest do prowadzenia geodezyjnej ewidencji sieci uzbrojenia (Dziennik Ustaw nr 83, poz. 376) w szczególności dla prac podlegających zakryciu.

### 4. ROZWIĄZANIA TECHNICZNE

#### 4.1. Sieć wodociągowa

Przy wykonaniu sieci wodociągowej należy użyć rur PVC firmy WAWIN lub PIPELIFE .

Rurociąg należy układać na głębokości 1,50 m od poziomu terenu zgodnie z jego spadkami . Przez przeszkody terenowe przechodzimy rurociągiem w rurze osłonowej . Przejścia przez pas drogowy realizujemy z pomocą przecisków hydraulicznych w osłonowej rurze stalowej . Nowy odcinek sieci wpina się do projektowanej sieci wodociągowej wsi Bronice za pomocą trójnika kielichowego PVC 160/110, PN 10 .

Rurociąg należy wykonywać w suchym wykopie przy temp. zewnętrznej przekraczającej 5st.C .

Przed montażem należy sprawdzić stan i drożność wykorzystywanych rur. W trakcie łączenia zwrócić szczególną uwagę na odpowiednią głębokość i

*Projekt : Sieć wodociągowa Jasionna*  
*Opracowanie : Zakład Komunalny sp. z o. o. w Jasioniu*

STAROSTWO POWIATOWE  
w ŻAKACH  
Aleja Jana Pawła II 5  
68-200 ŻARY

osiowe połączenie kielicha i końca bosego , a także na właściwe usytuowanie uszczelnienia .

Około 20 cm nad wodociągiem należy ułożyć taśmę ostrzegawczą z PE, koloru niebieskiego.

Rury stosowane do budowy wodociągu muszą posiadać aktualną aprobatę techniczną, deklarację zgodności z aprobatą, decyzję o stosowaniu ich w budownictwie oraz opinię PZH o dopuszczeniu ich do przesyłu wody dla celów pitnych. Przed zasypaniem wykonanych odcinków sieci należy wykonać pomiar geodezyjny powykonawczy i zgłosić do odbioru w Zakładzie Komunalnym Sp. z o. o. w Jasieniu .

## PRÓBY

- Po wykonaniu sieci wodociągowej w odcinkach po 200 m , ale przed zasypaniem rurociągu, należy wykonać próbę ciśnieniową na ciśnienie 1,0 MPa, przy udziale inspektora nadzoru i przedstawiciela dostawcy wody. Próbę należy przeprowadzić w temperaturze zewnętrznej nie niższej niż 1° C. Odcinek można uznać za szczelny, jeżeli przy zamkniętym dopływie wody pod ciśnieniem w czasie 30 minut nie będzie spadku ciśnienia.
- Przed oddaniem wodociągu do eksploatacji należy go przepłukać oraz poddać dezynfekcji. Płukanie należy wykonać wodą wodociągową, zapewniając możliwie największą prędkość przepływu. Płukanie należy prowadzić do momentu, kiedy wypływająca z rurociągu woda będzie taka jak woda do niego wprowadzona .
- Należy przeprowadzić w specjalistycznym laboratorium badania bakteriologiczne wody wypływającej z przyłączy i hydrantów. W przypadku uzyskania złych wyników należy przeprowadzić dezynfekcję rurociągu. Dezynfekcję przeprowadzić należy wodą chlorowaną, zawierającą co najmniej 50 mgCl<sub>2</sub>/dm<sup>3</sup> przy czasie kontaktu wynoszącym 24 godziny. Dezynfekcję przeprowadza się dawkując roztwór środka odkażającego przy powolnym napełnianiu przewodu.

*Projekt : Sieć wodociągowa Jasionna*  
*Opracowanie : Zakład Komunalny sp. z o. o. w Jasieniu*



- Po przeprowadzeniu dezynfekcji przewodów należy ponownie przepłukać wodą wodociagową. Próba wody pobrana z przepłukanego przewodu powinna odpowiadać pod względem bakteriologicznym i fizykochemicznym wymaganiom stawianym wodzie do picia. Wytyczne prowadzenia płukania i dezynfekcji oraz warunki przyłączenia określa PN – 72/B – 10732.

## 5. ROBOTY ZIEMNE

Projektowane rurociągi na całej długości ułożone będą w ziemi na głębokości minimum 150 cm. Całość prac w okolicy istniejącego uzbrojenia terenu wykonać należy ręcznie. Dno wykopu trzeba wyrównać i usunąć z niego wszelkie kamienie, głązy i gruz.

Pod rurociągiem należy wykonać podsypkę z piasku grubości minimum 10 cm. Rurociąg trzeba obsypać piaskiem ze starannym ubiciem po bokach. Grubość zasyпки ponad wierzch rury 20 cm. Następnie wykop można zasypać ziemią wydobytą z wykopu po odseparowaniu kamieni. Nad przewodami wodnymi z rur PVC ułożyć taśmę z tworzywa sztucznego z wtopioną taśmą metalową w celu zabezpieczenia ich przed uszkodzeniem przy prowadzeniu prac ziemnych i łatwiejszego odszukania w wypadku awarii.

Zasypywanie ułożonych w wykopie przewodów powinno odbywać się warstwami grubości 30 cm odpowiednio je zagęszczając. Wskaźnik zagęszczenia gruntu Wz powinien odpowiadać zaleceniom zawartym w normie dla warunków pod drogami do 98% zmodyfikowanej próby Proctora.

Na czas wykonywania robót, wykopy powinny być zabezpieczone barierkami, a w przypadku jezdni i chodnika dodatkowo oświetlone od zmierzchu do świtu i w porach ograniczonej widoczności. Dla zapewnienia ruchu pieszego, nad wykopami należy ułożyć kładki z poręczami. Szczegółowe informacje na temat prowadzenia robót na terenie jezdni i chodnika zawarte będą w zezwoleniu, jakie inwestor musi uzyskać od użytkownika danego terenu.

*Projekt : Sieć wodociagowa Jasionna*  
*Opracowanie : Zakład Komunalny sp. z o. o. w Jasieniu*

## 6. SKRZYŻOWANIE Z PRZESZKODAMI

Przed przystąpieniem do prac należy powiadomić wszystkich użytkowników sieci, z którymi budowany rurociąg będzie się krzyżował lub zbliżał do nich .

W oznaczonych wcześniej miejscach kolizji z istniejącymi urządzeniami uzbrojenia podziemnego, wykopy należy prowadzić ręcznie.

Skrzyżowanie z przeszkodami należy wykonać zgodnie z PN – 91/M – 34501.

- Przy skrzyżowaniu i zbliżeniu z kablami energetycznymi oraz układaniu wodociągu i gazociągu pod kablami odległość pionowa od rury ochronnej na kablu powinna wynosić minimum 50 cm. Kabel należy zabezpieczyć rurą ochronną z PE dwudzielną o długości 1 m firmy „AROTO” – Leszno.

Wykonawca zobowiązany jest przed rozpoczęciem prac ziemnych do uzgodnienia na roboczo szczegółów oraz warunków bezpiecznej pracy w rejonie zbliżeń i skrzyżowań z istniejącymi kablami energetycznymi w właściwym Rejonie Energetycznym.

- Na skrzyżowaniu z kablami teletechnicznymi doziemnymi, kable te należy zabezpieczyć pustakami kablowymi.
- Przy skrzyżowaniu z kanalizacją sanitarną lub deszczową na gazociągu zastosować rurę ochronną z sączkiem węchowym.

## 7. UWAGI KOŃCOWE

- Wszelkie prace budowlane należy wykonać zgodnie z projektem technicznym, technologią wykonawstwa, przepisami BHP, normami i przepisami prawnymi a w szczególności z „Warunkami technicznymi wykonania i odbioru robot budowlano – montażowych część II – Instalacje sanitarne i przemysłowe”.
- Polską Normą nr PN – 69/B – 10735 „Przewody kanalizacyjne. Wymagania”
- Polską Normą nr PN /B – 10729 „Studzienki kanalizacyjne”.
- Prace należy wykonać pod nadzorem osoby uprawnionej, z zachowaniem odpowiednich wytycznych i instrukcji np. ITB. Należy stosować materiały i

*Projekt : Sieć wodociągowa Jasionna  
Opracowanie : Zakład Komunalny sp. z o. o. w Jasioniu*

- wyposażenie posiadające aprobaty techniczne. W przypadku pojawienia się wątpliwości interpretacyjnych w zaproponowanych rozwiązaniach technicznych należy porozumieć się z autorem opracowania dla jednoznacznego ustalenia sposobu rozwiązania technicznego.
- Przy prowadzeniu budowy przestrzegać:  
„Warunki techniczne wykonania i odbioru rurociągów z tworzyw sztucznych”.  
Prawa budowlanego Dz. U. nr 10 /95,

## **8 . ROZWIĄZANIE GOSPODARKI ŚCIEKOWEJ W ZWIĄZKU Z REALIZACJĄ ZADANIA INWESTYCYJNEGO POLEGAJĄCEGO NA WYKONANIU SIECI WODOCIĄGOWEJ WSI JASIONNA GMINA JASIEŃ .**

Na podstawie Rozporządzenia Ministra Środowiska z dnia 22 grudnia 2004 r. Dz. U. Nr 283 poz. 2841 gmina Jasień przystąpiła do rozpatrzenia kompleksowego rozwiązania gospodarki ściekowej na terenie miasta i gminy Jasień i wyznaczenia obszaru i granic aglomeracji do Krajowego Programu Oczyszczania Ścieków Komunalnych.

Zgodnie z § 3 ust. 4 w/w rozporządzenia ze względów ekonomicznych i technicznych tylko 3 miejscowości gminy Jasień kwalifikują się do wykonania kanalizacji zbiorczej tj. Jasień , Mirkowice , Budziechów. Miejscowości Jasień i Mirkowice utworzyły Aglomerację Jasień, natomiast Budziechów jest włączony do Aglomeracji Lubsko .

W miejscowościach gdzie wykonanie sieci kanalizacyjnej jest nieuzasadnione ekonomicznie i technicznie proponuje się mieszkańcom wykonanie przyzagrodowych oczyszczalni ścieków ( na którą gmina Jasień udostępnia nieodpłatnie projekt na jej budowę ) lub zbiorników bezodpływowych na nieczystości płynne ze wskazaniem wywozu nieczystości płynnych na Oczyszczalnię Ścieków w Jasieniu lub Lubsku.

*Projekt : Sieć wodociągowa Jasionna  
Opracowanie : Zakład Komunalny sp. z o. o. w Jasieniu*

Wobec powyższego każdego z właścicieli budynków przyłączonych do sieci wodociągowej należy zobowiązać do posiadania urządzenia do odbioru ścieków komunalnych lub jeżeli ich nie posiada do wykonania w/w urządzeń. Dostawca wody przed podpisaniem umowy na dostawę wody jest zobowiązany sprawdzić czy odbiorca wody posiada zbiornik na nieczystości płynne lub przyzagrodową oczyszczalnię oraz ich stan techniczny.

W wypadku stwierdzenia nieprawidłowości w stanie technicznym urządzeń do odbioru ścieków lub ich braku dostawca nie może dostarczyć wody do tego gospodarstwa.

Opracowanie



TECHNIK  
Urządzeń Sanitarnych  
Stanisław Gorzałkowski  
jpr. bud. Nr 99/63/88 85.2 86.4 87  
oraz 61.3 ust. 1 pkt 4 1988

*Projekt : Sieć wodociągowa Jasionna*

*Opracowanie : Zakład Komunalny sp. z o. o. w Jasioniu*

STANISŁAW GORZAŁKOWSKI  
w. 24.10.88  
Aleja Jana Pawła II 5  
68-200 JASION

# INFORMACJA DOTYCZĄCA BEZPIECZEŃSTWA I OCHRONY ZDROWIA

**OBIEKT** Budowa sieci wodociągowej wraz z przyłączami w miejscowości Jasionna

**LOKALIZACJA** Jasionna gm. Jasień

**INWESTOR** Urząd Miasta Jasień ul XX-lecia 20  
68-320 Jasień

Urząd Miasta Jasień  
ul. XX-lecia 20  
68-320 Jasień  
Grupa 1 w 450/2031 Grupa 3 w 450/2033

TECHNIK  
Urządzeń Sanitarnych  
Stanisław Górecki  
ul. bud. Nr 5225/25 55 15 4 87  
617 615 11 11

Projekt : Sieć wodociągowa wsi Jasionna  
Opracowanie : Zakład Komunalny sp. z o. o. w Jasieniu

ZAKŁAD KOMUNALNY  
w Z.A. Jasień  
Al. Jana Pawła II 51  
68-200 ZARZY

# OPIS DO INFORMACJI BEZPIECZEŃSTWA I OCHRONY ZDROWIA

## 1. Podstawa prawna:

Ustawa z dnia 07.07.1994r. Prawo Budowlane (Dz. U. Nr 80 z 2003r., poz. 718)  
Rozporządzenie Ministra Infrastruktury z dnia 23.06.1972r. (Dz. U. Nr 120poz. 1126)

## 2. Opis zadania – zakres robót zamierzenia budowlanego

Prace budowlane polegać będą na budowie nowego odcinka sieci wodociągowej wraz z przyłączami we wsi Jurzyn gm. Jasień wykonanej z rur PVC o średnicy 110 i 90mm oraz PE HD o średnicy 40 i 32mm.

## 3. Wymagania ogólne:

Roboty powinny być prowadzone zgodnie z projektem budowlanym i z instrukcjami techniczno – ruchowymi, określającymi wymagania bezpieczeństwa i higieny pracy. Prace prowadzone będą w zabezpieczonych wykopach o głębokości nie przekraczającej 1,75 m. Jeżeli wykop osiągnie głębokość większą niż 1,0 m od poziomu terenu, należy wykonać zejście ( wejście ) do wykopu. Koparka w czasie pracy powinna być ustawiona w odległości od wykopu co najmniej 0,60 m poza granicą klina naturalnego odłamu gruntu. Wszyscy pracownicy powinni posiadać odpowiednie kwalifikacje i aktualne szkolenia bhp.

## 4. Zagospodarowanie placu budowy:

Przygotowanie stanowisk pracy. Tymczasowe ich ogrodzenie taśmą ostrzegawczą i zabezpieczenie przed osobami postronnymi. Wykonanie dróg, wejść i przejść dla pieszych. Zapewnienie oświetlenia naturalnego i sztucznego. Urządzenie składowisk materiałów i wyrobów.

### 4.1. Ogrodzenie:

Zastosowane ogrodzenie powinno uniemożliwić wejście na nią przez osoby nieupoważnione. Jeżeli ogrodzenie terenu budowy nie jest możliwe, należy oznakować granice terenu za pomocą tablic ostrzegawczych, a w razie potrzeby zapewnić stały nadzór. Wysokość ogrodzenia powinna wynosić co najmniej 1,50 m.

### 4.2. Drogi i przejścia:

Drogi ruchu pieszego, jednokierunkowego powinny mieć szerokość co najmniej 0,75 m, a dwukierunkowego – 1,20 m. Przejścia o pochyleniu większym niż 15% należy zaopatrzyć w listwy umocowane poprzecznie, w odstępach nie mniejszych niż 0,40 m.

### 4.3. Strefy niebezpieczne:

Strefy niebezpieczne, to miejsce na terenie budowy, w którym następują zagrożenia dla zdrowia i życia ludzi. Przejścia i strefy niebezpieczne oświetla się i oznakowuje znakami ostrzegawczymi lub znakami zakazu.

W pobliżu wykopów 1.4 m od jego krawędzi, oraz 3 m od sprzętu technicznego.

STAROSTWO POWIATOWE  
w KATOWICACH  
Aleja Jana Pawła II 5  
41-200 KATOWICE  
ZARYS

#### 4.4. Składowanie materiałów:

Niedozwolone jest opieranie materiałów o parkany, budynki wznoszone lub tymczasowe. Przy składowaniu materiałów należy zachować minimalne odległości:

- 0,75 m od ogrodzeń i zabudowań,
- 5,0 m od stałego stanowiska pracy.

Pomiędzy składowanymi stosami materiałów należy zachować przejście o szerokości co najmniej 1,0m. Materiały sypkie powinny być przymowane z zachowaniem kąta spadku naturalnego. Materiały drobnicowe układać w stosy nie przekraczające 2,0m. Materiały workowane układać krzyżowo do wysokości 10 warstw.

#### 5. Czynności wstępne:

Teren budowy należy sprawdzić pod względem bezpieczeństwa przed rozpoczęciem robót, należy wykonać tymczasową instalację elektryczną (zasilaną agregatem).

##### 5.1 Tablica informacyjna:

Teren budowy należy zaopatrzyć w tablicę informacyjną zgodnie z Ustawą z dnia 07.07.1994r. – Prawo budowlane.

#### 6. Zalecenia ogólne:

Podczas wykonywania robót pracownicy muszą być ubrani w odzież i obuwie robocze, a przy robotach niebezpiecznych w odzież i obuwie ochronne. Pracownicy muszą posiadać aktualne badania lekarskie i być przeszkoleni pod względem wymogów B.H.P do wykonywania poszczególnych robót. Sprzęt jakim są wykonywane roboty musi być sprawny i odpowiednio konserwowany. Teren wykonywania robót oznakować w sposób wyraźny i czytelny.

#### 7. Zalecenia odnośnie poszczególnych rodzajów robót:

Wszelkie miejsca wykonywania robót należy zabezpieczyć przed dostępem osób trzecich. W pobliżu dróg zabezpieczyć zgodnie z zaleceniami zmiany organizacji ruchu.


#### UWAGI KOŃCOWE:

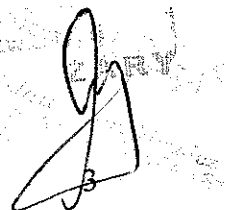
Inwestor jest obowiązany zawiadomić o zamierzonym terminie rozpoczęcia robót budowlanych, na które jest wymagane uzyskanie pozwolenia na budowę właściwy organ co najmniej na 7 dni przed rozpoczęciem robót.

Prace budowlane należy prowadzić zgodnie z obowiązującymi przepisami B.H.P, Prawem budowlanym, zatwierdzonym projektem budowlanym i pozwoleniem na budowę, wiedzą oraz sztuką budowlaną i pod nadzorem osób posiadających odpowiednie uprawnienia budowlane.

Na budowie do wykonawcy jest zobowiązany przechowywać Instrukcję BHP wykonaną przez kierownika budowy oraz dziennik budowy.

Opracowanie :

  
mgr inż. Tomasz Tomaszewski  
w zakresie spec. inż. w budownictwie  
nr ewid. 62303/15  
Upewnienie energetyczne do czasu  
GRUPA 1 nr 430/2003 i GRUPA 3 nr 431/2003





obiekt: Jasionna gm. Jasiień pow. żarski woj. lubuskie

Gruncy wsi Jasionna



440.23.052	441113.011	441113.012
440.23.054	441113.013	441113.014
440.23.102	441113.061	441113.062

SKZCZ ORIENTACYJNY 1:10000

441.113.011  
1:1000

**MAPA STUJACYJNO-WYSOKOSCOWA**  
DO CELOW PROJEKTOWYCH

441.113.011  
441.113.013

Gruncy wsi Jasionna

Nazwa	ZAKLAD KOMUNALNY Sp. z o.o. w Jasienu
Adres	ul. Koszowa 9
Forma	Jasionna, gm. Jasiień
Przeznaczenie	Instalacyjna
Projektant	mgr inż. Tomasz Tausck
Projektował	mgr inż. Tomasz Pelka
Skala	1:1000

*niezaprojektowane*

Wskazanie granic nieruchomości w tym planie jest poglądowe i nie stanowi podstawy do wyznaczenia granic nieruchomości. Wskazanie granic nieruchomości w tym planie jest poglądowe i nie stanowi podstawy do wyznaczenia granic nieruchomości.

Wskazanie granic nieruchomości w tym planie jest poglądowe i nie stanowi podstawy do wyznaczenia granic nieruchomości.

Wskazanie granic nieruchomości w tym planie jest poglądowe i nie stanowi podstawy do wyznaczenia granic nieruchomości.

Skrajna linia planu jest poglądowa i nie stanowi podstawy do wyznaczenia granic nieruchomości. Wskazanie granic nieruchomości w tym planie jest poglądowe i nie stanowi podstawy do wyznaczenia granic nieruchomości.

Wskazanie granic nieruchomości w tym planie jest poglądowe i nie stanowi podstawy do wyznaczenia granic nieruchomości.

Wskazanie granic nieruchomości w tym planie jest poglądowe i nie stanowi podstawy do wyznaczenia granic nieruchomości.

Wskazanie granic nieruchomości w tym planie jest poglądowe i nie stanowi podstawy do wyznaczenia granic nieruchomości.

Wskazanie granic nieruchomości w tym planie jest poglądowe i nie stanowi podstawy do wyznaczenia granic nieruchomości.

Wskazanie granic nieruchomości w tym planie jest poglądowe i nie stanowi podstawy do wyznaczenia granic nieruchomości.

Wskazanie granic nieruchomości w tym planie jest poglądowe i nie stanowi podstawy do wyznaczenia granic nieruchomości.







obiekt: Jasionna gm. Jasiień pow. żarski woj. lubuskie



Lasz Państwowe Nadleśnictwa Lubsko

Granice wsi Jasionna

ZASADY WYKONANIA I WYMAGANIA TECHNICZNE  
 WZGLĘDNE DO PROJEKTU  
 1. WYKONANIE PRAC  
 2. WYKONANIE PRAC  
 3. WYKONANIE PRAC  
 4. WYKONANIE PRAC  
 5. WYKONANIE PRAC  
 6. WYKONANIE PRAC  
 7. WYKONANIE PRAC  
 8. WYKONANIE PRAC  
 9. WYKONANIE PRAC  
 10. WYKONANIE PRAC  
 11. WYKONANIE PRAC  
 12. WYKONANIE PRAC  
 13. WYKONANIE PRAC  
 14. WYKONANIE PRAC  
 15. WYKONANIE PRAC  
 16. WYKONANIE PRAC  
 17. WYKONANIE PRAC  
 18. WYKONANIE PRAC  
 19. WYKONANIE PRAC  
 20. WYKONANIE PRAC  
 21. WYKONANIE PRAC  
 22. WYKONANIE PRAC  
 23. WYKONANIE PRAC  
 24. WYKONANIE PRAC  
 25. WYKONANIE PRAC  
 26. WYKONANIE PRAC  
 27. WYKONANIE PRAC  
 28. WYKONANIE PRAC  
 29. WYKONANIE PRAC  
 30. WYKONANIE PRAC  
 31. WYKONANIE PRAC  
 32. WYKONANIE PRAC  
 33. WYKONANIE PRAC  
 34. WYKONANIE PRAC  
 35. WYKONANIE PRAC  
 36. WYKONANIE PRAC  
 37. WYKONANIE PRAC  
 38. WYKONANIE PRAC  
 39. WYKONANIE PRAC  
 40. WYKONANIE PRAC  
 41. WYKONANIE PRAC  
 42. WYKONANIE PRAC  
 43. WYKONANIE PRAC  
 44. WYKONANIE PRAC  
 45. WYKONANIE PRAC  
 46. WYKONANIE PRAC  
 47. WYKONANIE PRAC  
 48. WYKONANIE PRAC  
 49. WYKONANIE PRAC  
 50. WYKONANIE PRAC  
 51. WYKONANIE PRAC  
 52. WYKONANIE PRAC  
 53. WYKONANIE PRAC  
 54. WYKONANIE PRAC  
 55. WYKONANIE PRAC  
 56. WYKONANIE PRAC  
 57. WYKONANIE PRAC  
 58. WYKONANIE PRAC  
 59. WYKONANIE PRAC  
 60. WYKONANIE PRAC  
 61. WYKONANIE PRAC  
 62. WYKONANIE PRAC  
 63. WYKONANIE PRAC  
 64. WYKONANIE PRAC  
 65. WYKONANIE PRAC  
 66. WYKONANIE PRAC  
 67. WYKONANIE PRAC  
 68. WYKONANIE PRAC  
 69. WYKONANIE PRAC  
 70. WYKONANIE PRAC  
 71. WYKONANIE PRAC  
 72. WYKONANIE PRAC  
 73. WYKONANIE PRAC  
 74. WYKONANIE PRAC  
 75. WYKONANIE PRAC  
 76. WYKONANIE PRAC  
 77. WYKONANIE PRAC  
 78. WYKONANIE PRAC  
 79. WYKONANIE PRAC  
 80. WYKONANIE PRAC  
 81. WYKONANIE PRAC  
 82. WYKONANIE PRAC  
 83. WYKONANIE PRAC  
 84. WYKONANIE PRAC  
 85. WYKONANIE PRAC  
 86. WYKONANIE PRAC  
 87. WYKONANIE PRAC  
 88. WYKONANIE PRAC  
 89. WYKONANIE PRAC  
 90. WYKONANIE PRAC  
 91. WYKONANIE PRAC  
 92. WYKONANIE PRAC  
 93. WYKONANIE PRAC  
 94. WYKONANIE PRAC  
 95. WYKONANIE PRAC  
 96. WYKONANIE PRAC  
 97. WYKONANIE PRAC  
 98. WYKONANIE PRAC  
 99. WYKONANIE PRAC  
 100. WYKONANIE PRAC

Nazwa	Sieć wodociągowa
Adres	Jasionna, gm. Jasiień
Biuro	Instalacyjna
Projektował	mgr inż. Tomasz Tarnacki
Wykonał	mgr inż. Tomasz Pelka
Skala	1 : 1000

ZAKŁAD KOMUNALNY Sp. z o.o. w Jasionnie  
 ul. Kołomyjska 9

Podpisano: 17.02.2023 r. w siedzibie Biura Projektu  
 17.02.2023 r. 10:00  
 17.02.2023 r. 10:00

17.02.2023  
 17.02.2023

441.113.061  
 1:1000

MAPA STUJACYJNO-WYSOKOSCJOWA  
 DO CELÓW PROJEKTYWNYCH

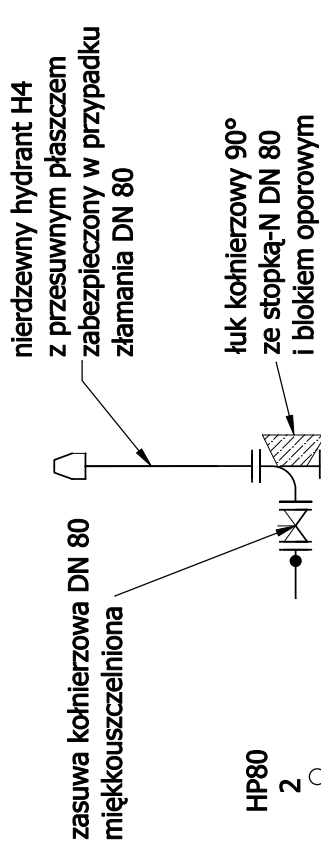
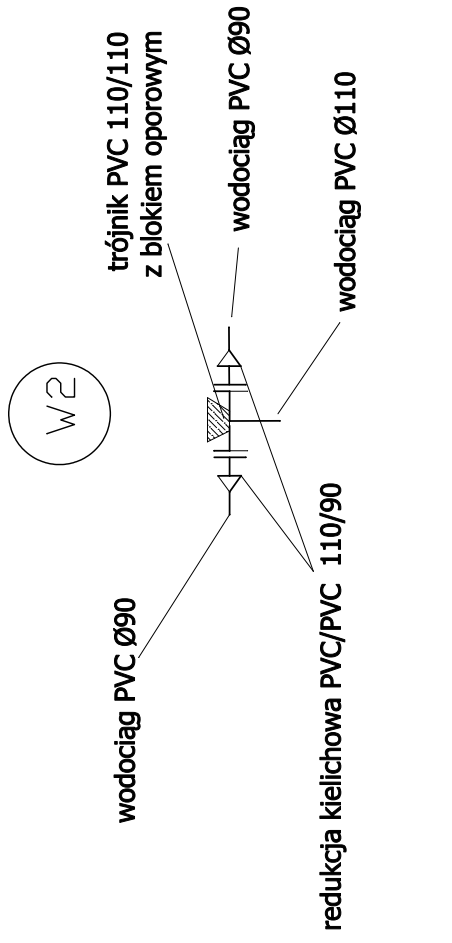
441.113.015  
 441.113.061

WYKONANIE  
 17.02.2023  
 17.02.2023

17.02.2023  
 17.02.2023

STANOWISKO PROJEKTOWE  
 00-200  
 ZARBY



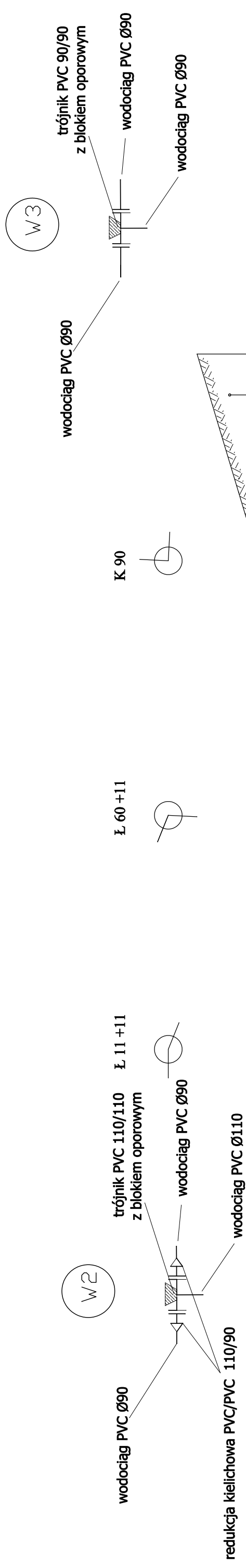


HP80  
2

p.p. 110,00 m n.p.m.		W2		K		N		K		N		N		N		N		H2		
Rzęna terenu	1,50 117,2 118,7	1,50 117,0 118,5	1,50 116,5 118,0	1,50 115,9 117,4	1,50 116,2 117,7	1,50 116,3 117,8	1,50 116,3 117,8	1,50 116,3 117,8	1,50 116,3 117,8	1,50 116,3 117,8	1,50 116,3 117,8	1,50 116,3 117,8	1,50 116,3 117,8	1,50 116,3 117,8	1,50 116,3 117,8	1,50 116,3 117,8	1,50 116,3 117,8	1,50 116,3 117,8	1,50 116,3 117,8	
Rzęna osi rurociagu	1,50 117,2 118,7	1,50 117,0 118,5	1,50 116,5 118,0	1,50 115,9 117,4	1,50 116,2 117,7	1,50 116,3 117,8	1,50 116,3 117,8	1,50 116,3 117,8	1,50 116,3 117,8	1,50 116,3 117,8	1,50 116,3 117,8	1,50 116,3 117,8	1,50 116,3 117,8	1,50 116,3 117,8	1,50 116,3 117,8	1,50 116,3 117,8	1,50 116,3 117,8	1,50 116,3 117,8	1,50 116,3 117,8	
Zagłębienie	1,50 117,2 118,7	1,50 117,0 118,5	1,50 116,5 118,0	1,50 115,9 117,4	1,50 116,2 117,7	1,50 116,3 117,8	1,50 116,3 117,8	1,50 116,3 117,8	1,50 116,3 117,8	1,50 116,3 117,8	1,50 116,3 117,8	1,50 116,3 117,8	1,50 116,3 117,8	1,50 116,3 117,8	1,50 116,3 117,8	1,50 116,3 117,8	1,50 116,3 117,8	1,50 116,3 117,8	1,50 116,3 117,8	
Średnica/Mat.	1,50 117,2 118,7	1,50 117,0 118,5	1,50 116,5 118,0	1,50 115,9 117,4	1,50 116,2 117,7	1,50 116,3 117,8	1,50 116,3 117,8	1,50 116,3 117,8	1,50 116,3 117,8	1,50 116,3 117,8	1,50 116,3 117,8	1,50 116,3 117,8	1,50 116,3 117,8	1,50 116,3 117,8	1,50 116,3 117,8	1,50 116,3 117,8	1,50 116,3 117,8	1,50 116,3 117,8	1,50 116,3 117,8	
Spadek[%]	1,50 117,2 118,7	1,50 117,0 118,5	1,50 116,5 118,0	1,50 115,9 117,4	1,50 116,2 117,7	1,50 116,3 117,8	1,50 116,3 117,8	1,50 116,3 117,8	1,50 116,3 117,8	1,50 116,3 117,8	1,50 116,3 117,8	1,50 116,3 117,8	1,50 116,3 117,8	1,50 116,3 117,8	1,50 116,3 117,8	1,50 116,3 117,8	1,50 116,3 117,8	1,50 116,3 117,8	1,50 116,3 117,8	
Odległość [m]	00,0	12,0	32,0	83,0	130,0	141,0	137,0	137,0	137,0	130,0	141,0	137,0	137,0	137,0	130,0	141,0	137,0	137,0	137,0	
Oznaczenia	W2	K	N	K	N	K	N	K	N	N	N	N	N	N	N	N	N	N	N	H2

Konstruował	mgr inż. TOMASZ PEŁKA
Kreślił	inż. TOMASZ TATAREK
Sprawdził	
Zatwierdził	
Podziałka	1:100
	1:1000

ZAKŁAD KOMUNALNY SPÓŁKA Z O.O. W JASIENIU	
Profil podłożny sieci wodociągowej Jasionna odcinek W2 - H2	
Data	26.11.2007
Numer rysunku	2

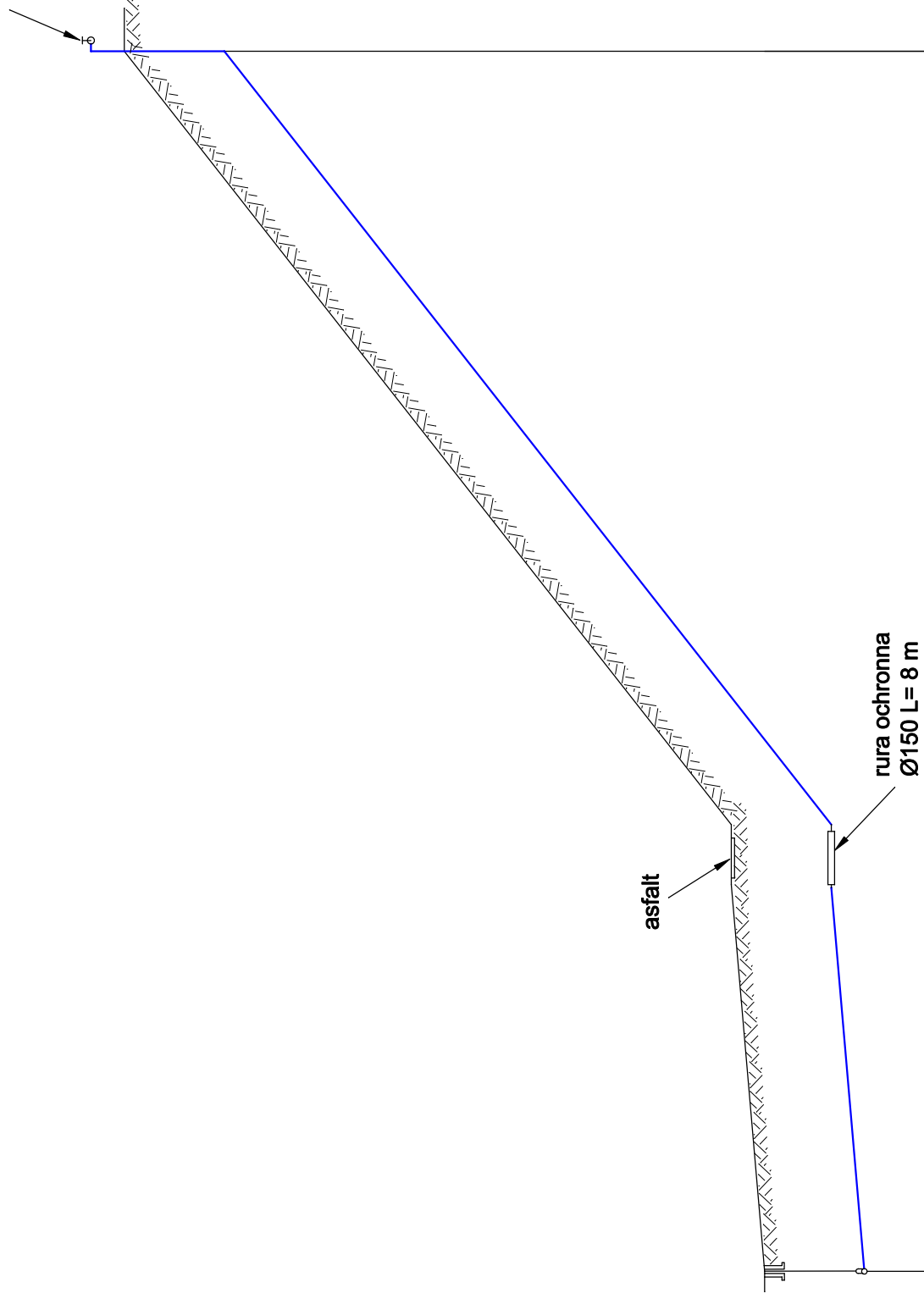


Oznaczenia	W2	Ł	Ł	N	Ł	N	N	K	W3
Rzeczna terenu	117,2	118,7	116,7	118,2	117,5	119,0	117,8	119,7	121,2
Rzeczna osi rurociągu	117,2	118,7	116,7	118,2	117,5	119,0	117,8	119,7	121,2
Zagłębienie	1,50	1,50	1,50	1,50	1,50	1,50	1,50	1,50	1,50
Średnica/Mat.	PVC Ø90	PVC Ø90	PVC Ø90	PVC Ø90	PVC Ø90	PVC Ø90	PVC Ø90	PVC Ø90	PVC Ø90
Spadek[‰]	0,0	42,0	42,0	54,0	99,0	120,0	130,0	164,0	214,0
Odległość [m]	0,0	42,0	42,0	54,0	99,0	120,0	130,0	164,0	214,0
p.p. 110,00 m n.p.m.									
kan. Ø50									

Konstruował	mgr inż. TOMASZ PEŁKA	ZAKŁAD KOMUNALNY SPÓŁKA Z O.O. W JASIENTU
Kreślił	inż. TOMASZ TATAREK	
Sprawdził		
Zatwierdził		
Podziałka	Profil podłożny sieci wodociągowej Jasionna odcinek W2 - W3	Data
1:100		26.11.2007
1:1000		Numer rysunku
		3



zawór kulowy Ø 25



p.p. 114,00 m n.p.m.	
Rzęna terenu	127,6 126,1
Rzęna osi rurociagu	1,50
Zagłębienie	
Średnica/Mat.	PE Ø32
Spadek[‰]	
Odległość [m]	183,0
Oznaczenia	N

Konstruował	
Kreślił	mgr inż TOMASZ PEŁKA
Sprawdził	inż TOMASZ TATAREK
Zatwierdził	
Podziątka	Profil podłożny sieci wodociągowej Jasionna cmentarz
1:100	
1:1000	

ZAKŁAD KOMUNALNY  
SPÓŁKA Z O.O. W JASIENTU

Data

26.11.2007

Numer rysunku

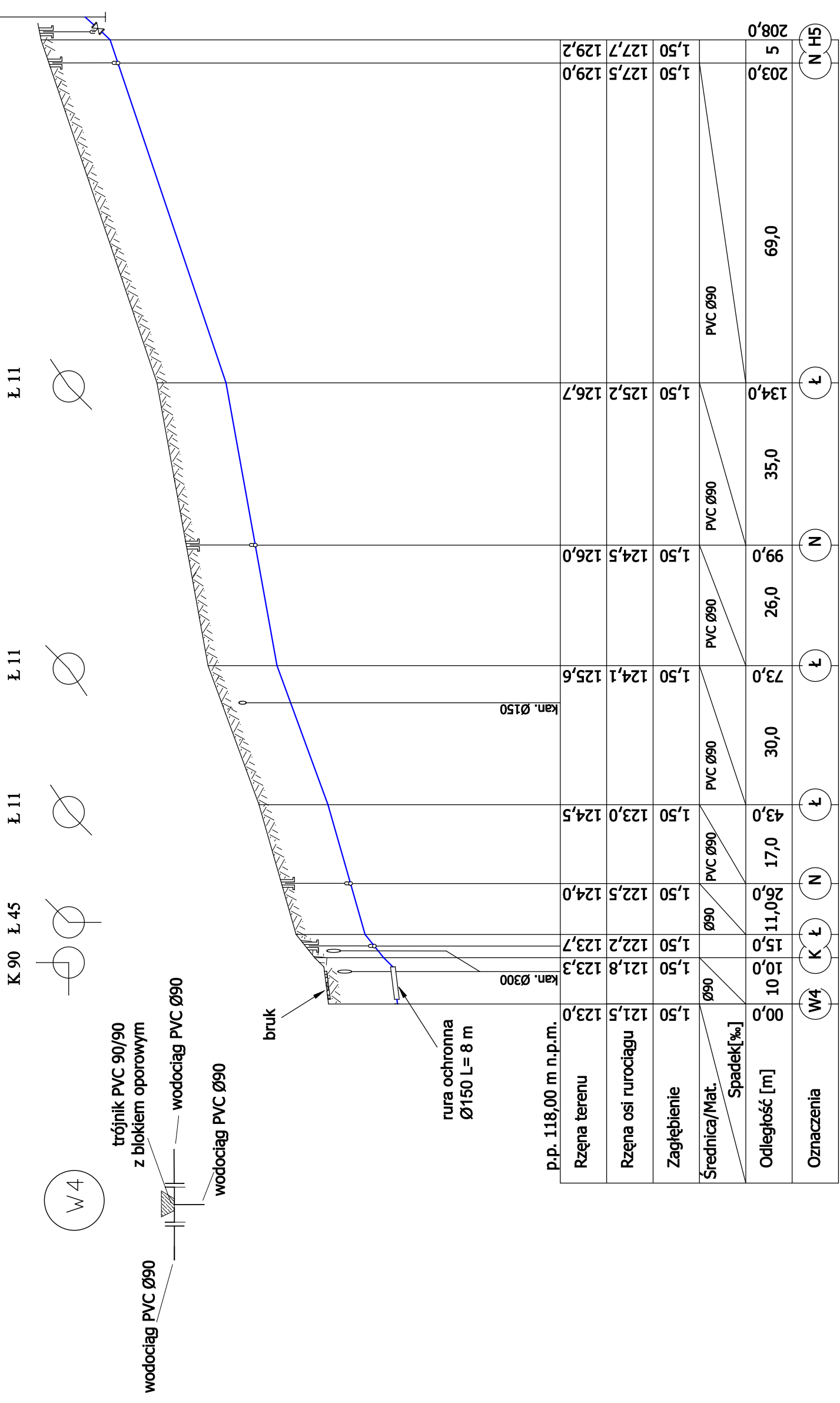
4

nierdzewny hydrant H4  
 z przesuwnym płaszczem  
 zabezpieczony w przypadku  
 złamania DN 80

łuk kółnierzowy 90°  
 ze stopką-N DN 80  
 i blokiem oporowym

HP80  
 5

zasuwa kółnierzowa DN 80  
 miękkouszczelniona



p.p. 118,00 m n.p.m.	123,0	121,5	123,0	123,3	123,7	122,5	124,0	124,5	123,0	124,5	123,0	124,1	125,6	124,5	126,0	124,5	126,0	125,2	126,7	127,5	129,0	127,2	129,2	
Rzęna terenu	10,0	10,0	15,0	15,0	26,0	26,0	43,0	43,0	73,0	73,0	99,0	99,0	134,0	134,0	134,0	134,0	134,0	134,0	134,0	134,0	134,0	134,0	134,0	134,0
Rzęna osi rurociągu	10,0	10,0	15,0	15,0	26,0	26,0	43,0	43,0	73,0	73,0	99,0	99,0	134,0	134,0	134,0	134,0	134,0	134,0	134,0	134,0	134,0	134,0	134,0	134,0
Zagłębienie	1,50	1,50	1,50	1,50	1,50	1,50	1,50	1,50	1,50	1,50	1,50	1,50	1,50	1,50	1,50	1,50	1,50	1,50	1,50	1,50	1,50	1,50	1,50	1,50
Średnica/Mat.	Ø90	Ø90	Ø90	Ø90	Ø90	Ø90	Ø90	Ø90	Ø90	Ø90	Ø90	Ø90	Ø90	Ø90	Ø90	Ø90	Ø90	Ø90	Ø90	Ø90	Ø90	Ø90	Ø90	Ø90
Spadek[%]	00,0	00,0	11,0	11,0	26,0	26,0	43,0	43,0	73,0	73,0	99,0	99,0	134,0	134,0	134,0	134,0	134,0	134,0	134,0	134,0	134,0	134,0	134,0	134,0
Odstępek [m]	00,0	10,0	15,0	26,0	26,0	43,0	43,0	73,0	73,0	99,0	99,0	134,0	134,0	134,0	134,0	134,0	134,0	134,0	134,0	134,0	134,0	134,0	134,0	134,0
Oznaczenia	W4	K	Ł	Ł	N	Ł	Ł	Ł	Ł	Ł	N	Ł	Ł	Ł	N	Ł	Ł	Ł	Ł	Ł	Ł	Ł	Ł	N H5

Konstruktor  
 mgr inż. TOMASZ PEŁKA

Kreszyl  
 inż. TOMASZ TATAREK

Sprawdził  
 Zatwierdził

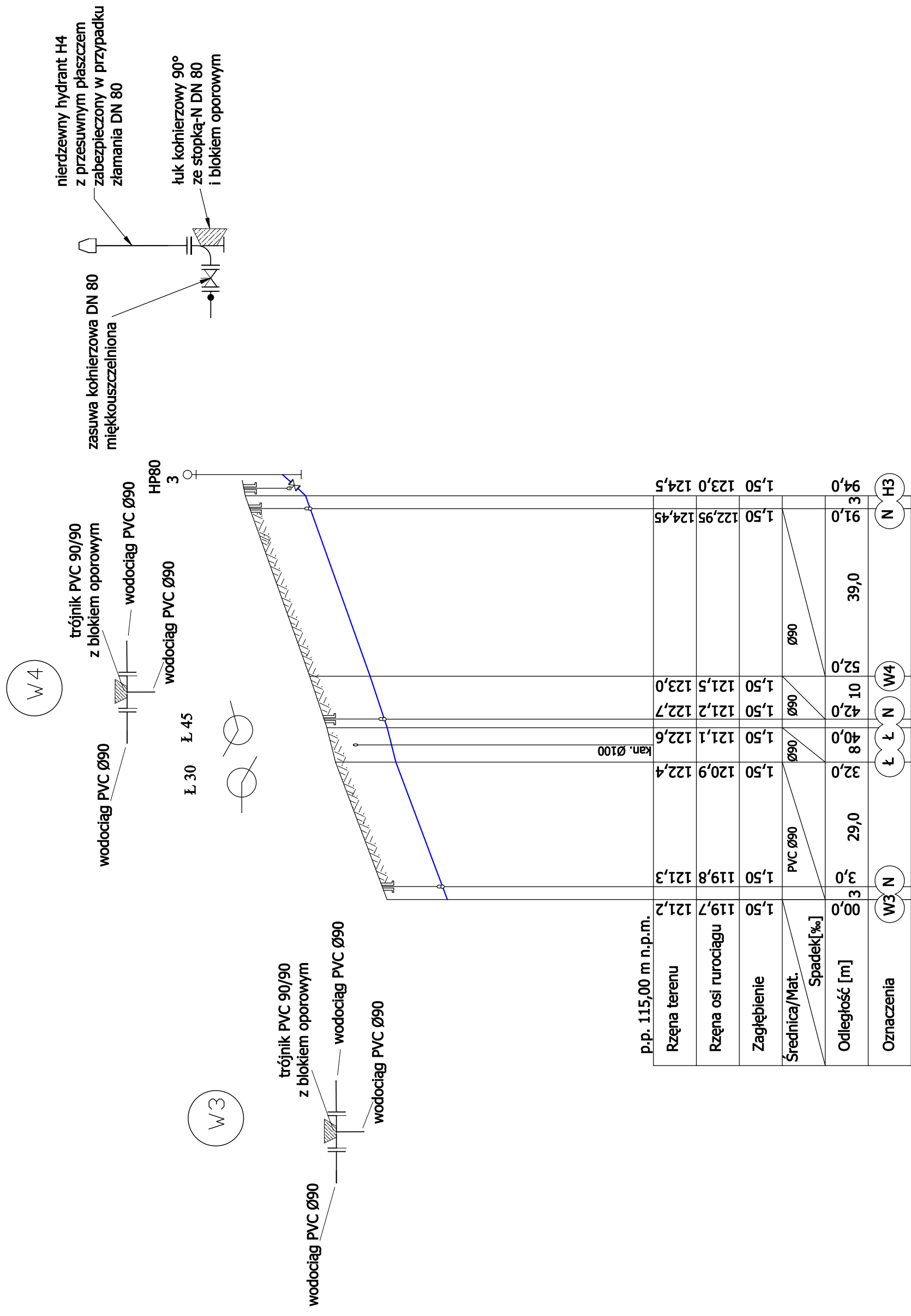
Podziałka  
 1:100  
 1:1000

Zakład Komunalny  
 Spółka z o.o. w Jasieniu

Profil podłożny sieci wodociągowej  
 Jasionna  
 odcinek W4 - H5

Data  
 26.11.2007

Numer rysunku  
 5



Konstruował  
Kreślił  
Sprawdził  
Zatwierdził  
Podziałka  
1:100

mgr. inż. TOMASZ PEŁKA  
inż. TOMASZ TATAREK

Profil podłożny sieci wodociągowej  
Jasionna  
odcinek W3 - H3

Data

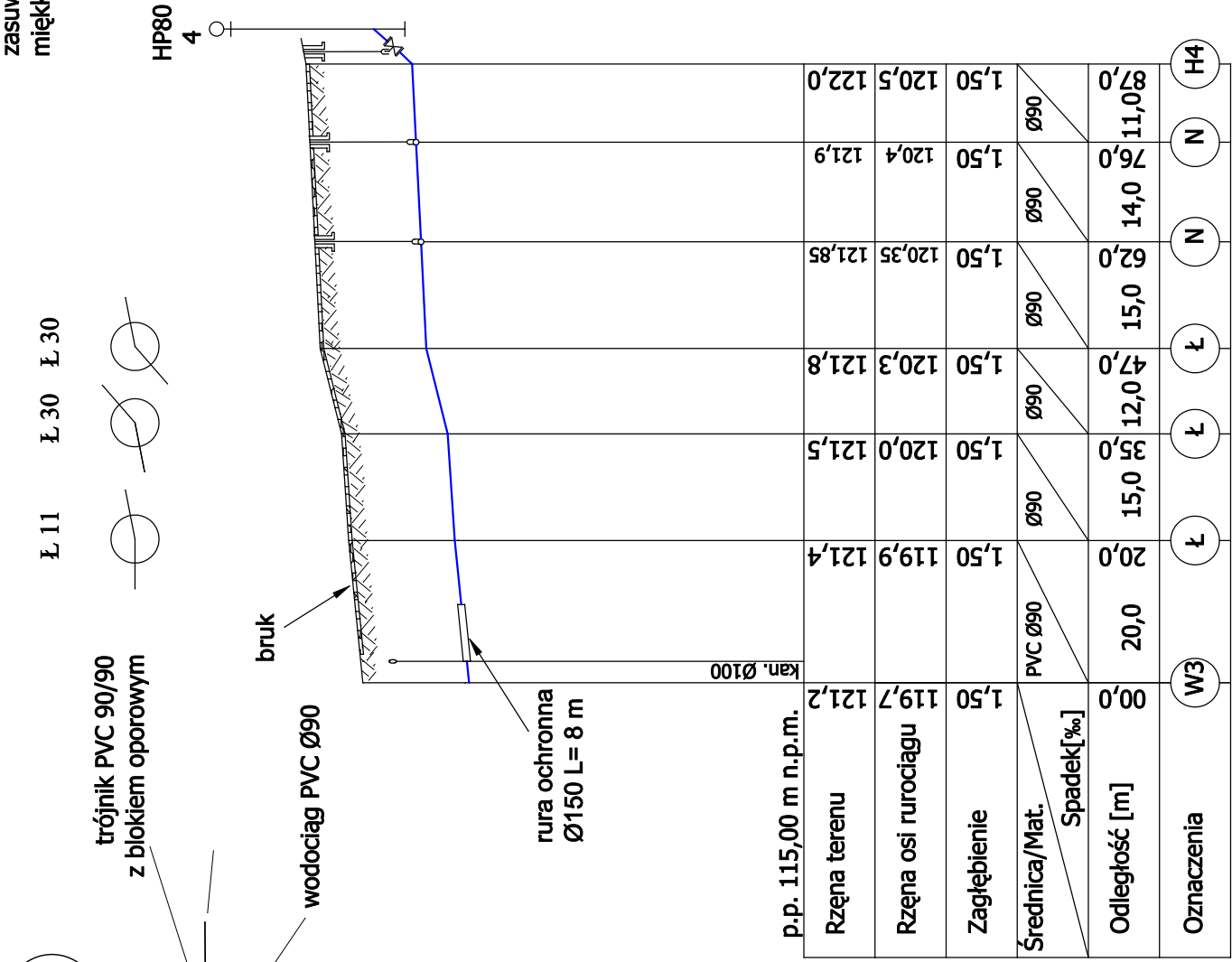
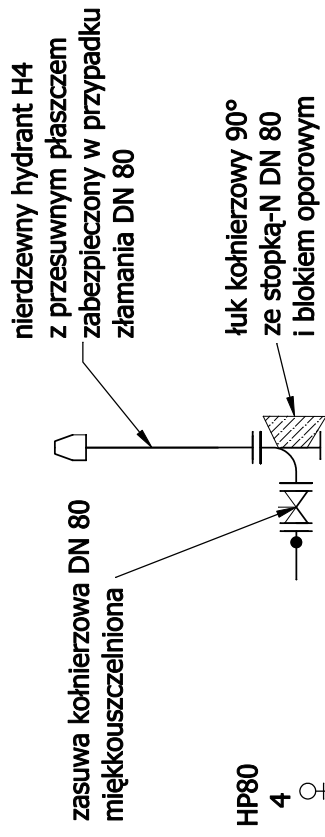
26.11.2007

Numer rysunku

6

ZAKŁAD KOMUNALNY  
SPÓŁKA Z O.O. W JASIENTU





Ł 11    Ł 30    Ł 30



W3

wodociąg PVC Ø90

trójnik PVC 90/90 z blokiem oporowym



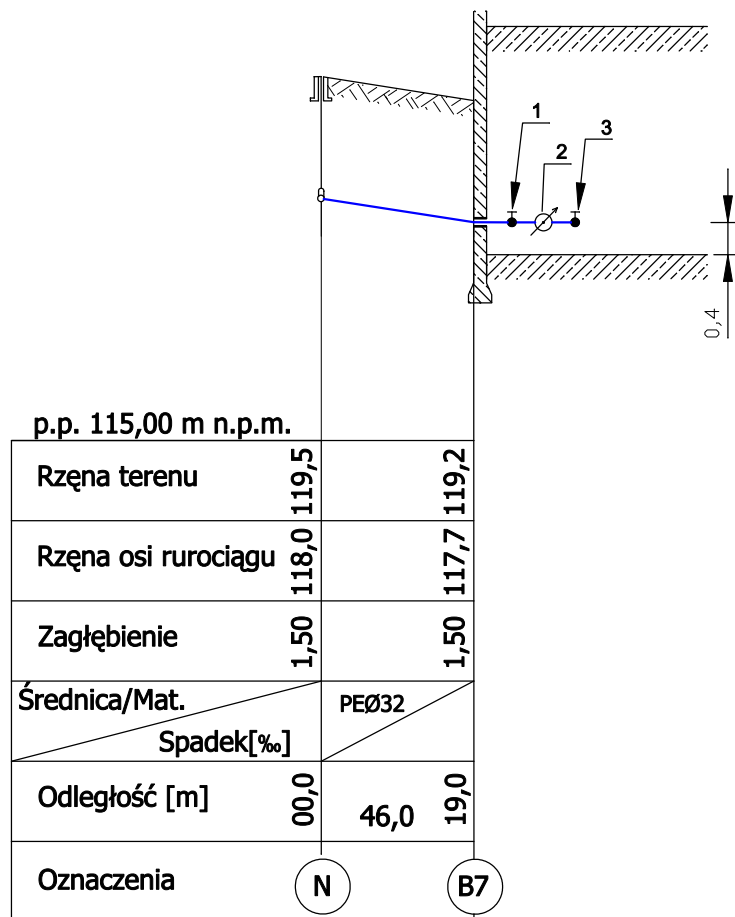
bruk

wodociąg PVC Ø90

rura ochronna Ø150 L= 8 m

kan. Ø100

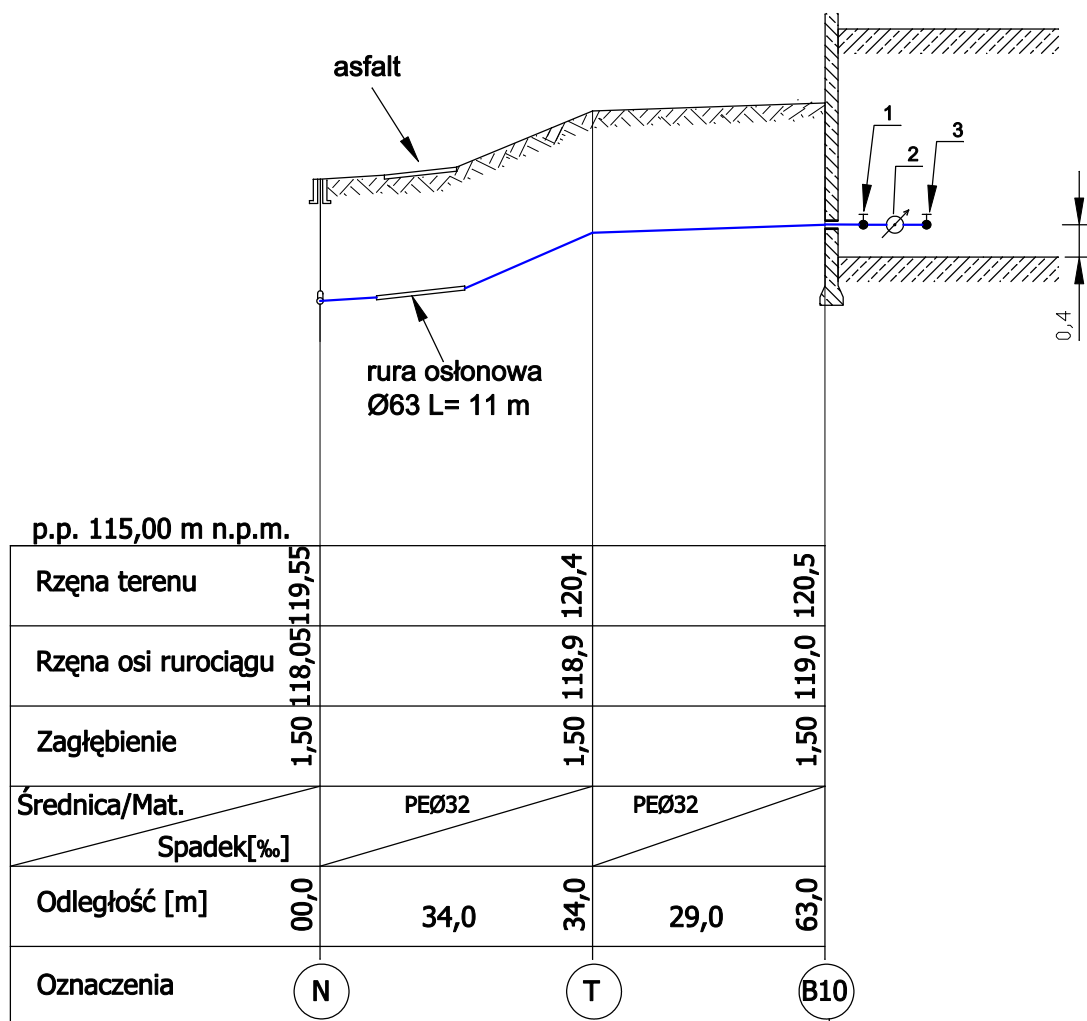
Konstruował	ZAKŁAD KOMUNALNY
Kreślił	SPÓŁKA Z O.O. W JASIENTU
Sprawdził	mgr inż TOMASZ PEŁKA
Zatwierdził	inż TOMASZ TATAREK
Podziałka	Profil podłożny sieci wodociągowej Jasionna odcinek W3 - H4
1:100	Data
1:1000	26.11.2007
	Numer rysunku
	7



**LEGENDA:**

- 1 - ZAWÓR KULOWY Ø25
- 2 - WODOMIERZ SKRZYDEŁKOWY JS 1,5
- 3 - ZAWÓR KULOWY SPUSTOWY Ø25

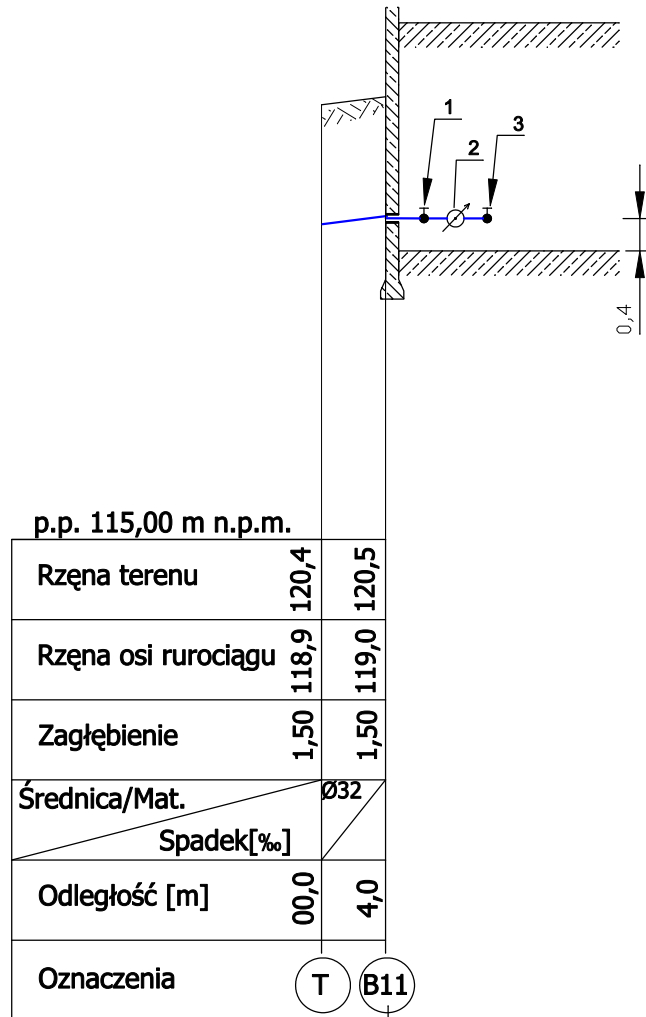
Konstruował		<b>ZAKŁAD KOMUNALNY SPÓŁKA Z O.O. W JASIENIU</b>	
Kreślił	mgr inż TOMASZ PEŁKA		
Sprawdził	inż TOMASZ TATAREK		
Zatwierdził			
Podziałka	Profil podłōżny przyłācza wodociagowego do budynku nr. 7 w Jasionnej	Data	Numer rysunku
1:100 1:1000		26.11.2007	



**LEGENDA:**

- 1 - ZAWÓR KULOWY Ø25
- 2 - WODOMIERZ SKRZYDEŁKOWY JS 1,5
- 3 - ZAWÓR KULOWY SPUSTOWY Ø25

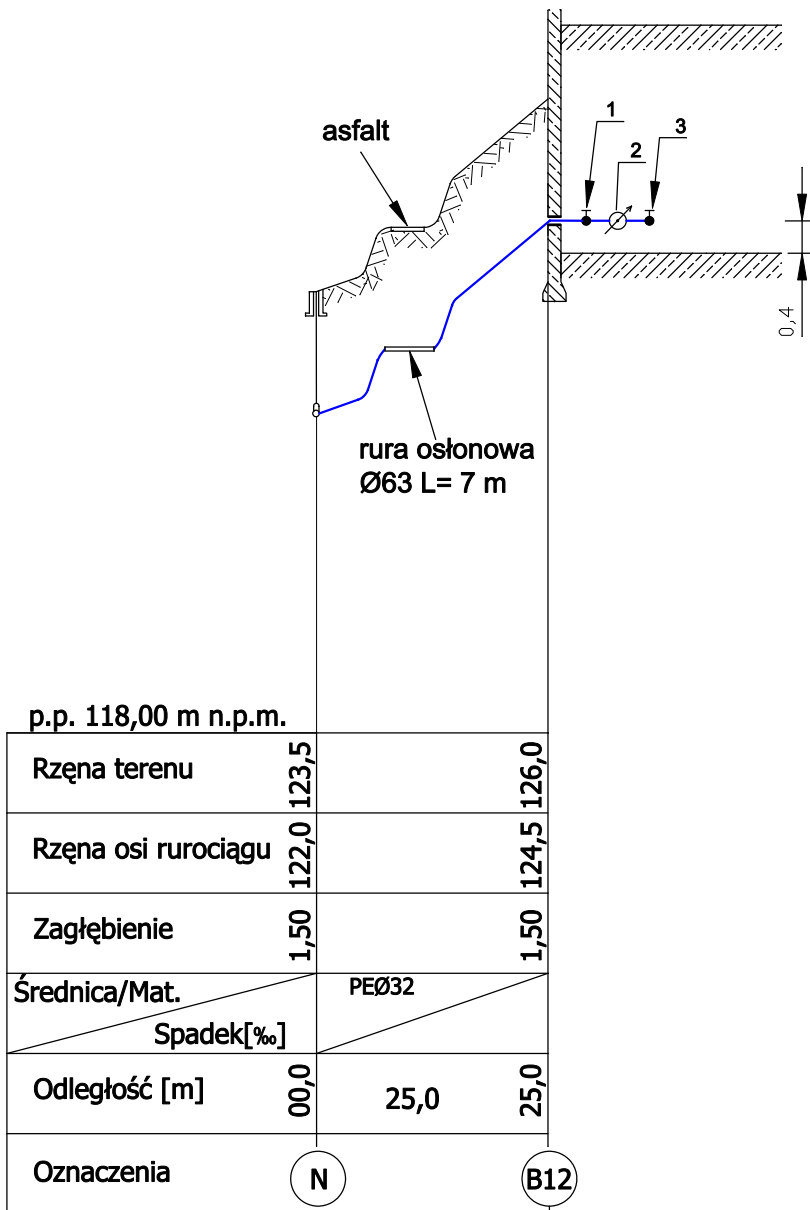
Konstruował		<b>ZAKŁAD KOMUNALNY SPÓŁKA Z O.O. W JASIEŃIU</b>	
Kreślił	mgr inż TOMASZ PEŁKA		
Sprawdził	inż TOMASZ TATAREK		
Zatwierdził			
Podziałka	Profil podłożny przyłącza wodociągowego do budynku nr. 10 w Jasionej	Data	Numer rysunku
1:100 1:1000		26.11.2007	



**LEGENDA:**

- 1 - ZAWÓR KULOWY Ø25
- 2 - WODOMIERZ SKRZYDEŁKOWY JS 1,5
- 3 - ZAWÓR KULOWY SPUSTOWY Ø25

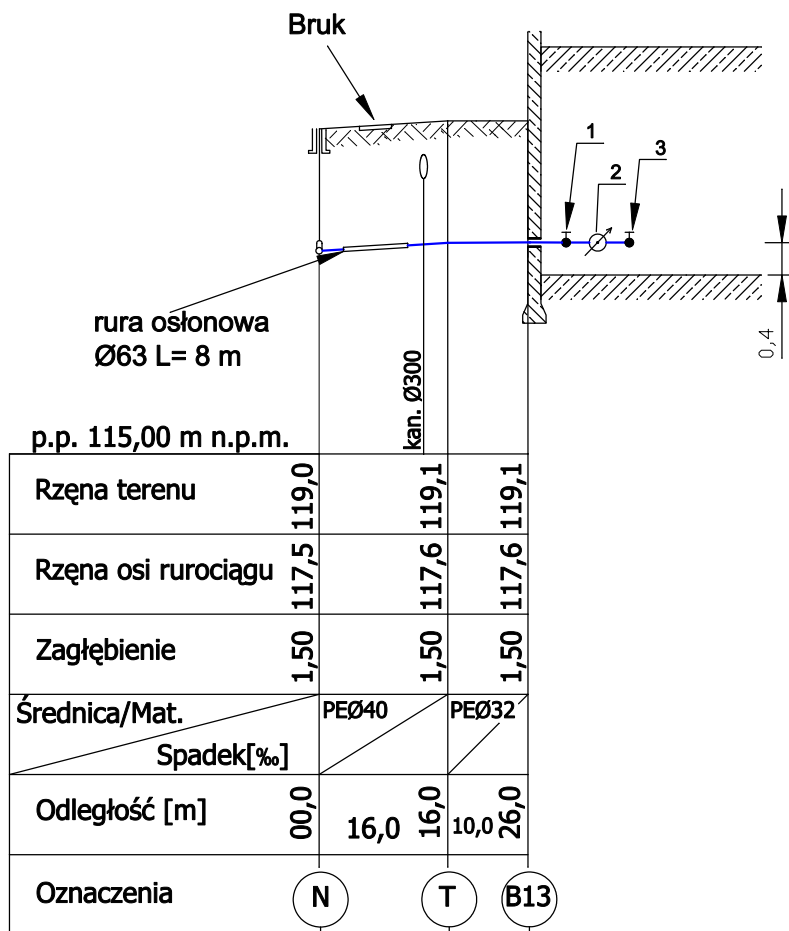
Konstruował		<b>ZAKŁAD KOMUNALNY SPÓŁKA Z O.O. W JASIENIU</b>	
Kreślił	mgr inż TOMASZ PEŁKA		
Sprawdził	inż TOMASZ TATAREK		
Zatwierdził			
Podziałka	Profil podłóżny przyłącza wodociãgowego do budynku nr. 11 w Jasionej	Data	Numer rysunku
1:100 1:500		26.11.2007	



### LEGENDA:

- 1 - ZAWÓR KULOWY Ø25
- 2 - WODOMIERZ SKRZYDEŁKOWY JS 1,5
- 3 - ZAWÓR KULOWY SPUSTOWY Ø25

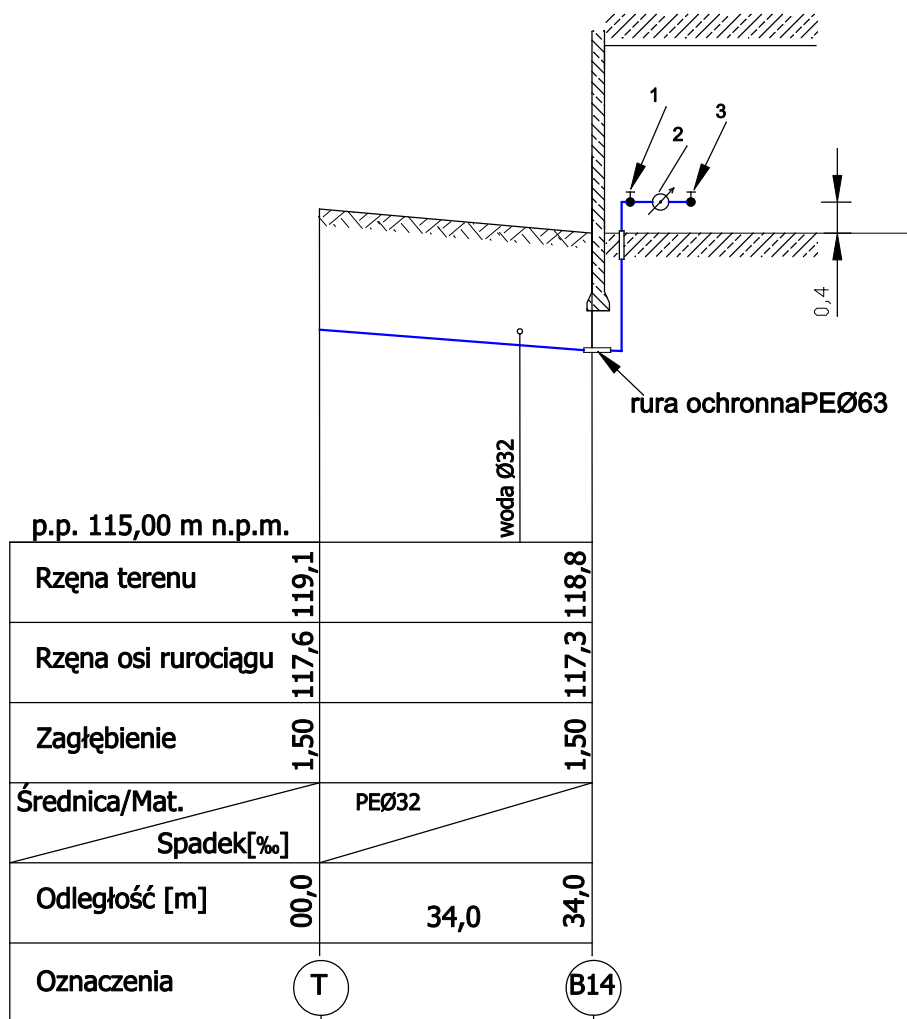
Konstruował		ZAKŁAD KOMUNALNY SPÓŁKA Z O.O. W JASIENIU	
Kreślił	mgr inż TOMASZ PEŁKA		
Sprawdził	inż TOMASZ TATAREK		
Zatwierdził			
Podziałka		Data	Numer rysunku
1:100 1:1000	Profil podłóżny przyłącza wodociągowego do budynku nr. 12 w Jasionnej	26.11.2007	



**LEGENDA:**

- 1 - ZAWÓR KULOWY Ø25
- 2 - WODOMIERZ SKRZYDEŁKOWY JS 1,5
- 3 - ZAWÓR KULOWY SPUSTOWY Ø25

Konstruował		<b>ZAKŁAD KOMUNALNY SPÓŁKA Z O.O. W JASIENIU</b>	
Kreślił	mgr inż TOMASZ PEŁKA		
Sprawdził	inż TOMASZ TATAREK		
Zatwierdził			
Podziałka	Profil podłóżny przyłącza wodociagowego do budynku nr. 13 w Jasionnej	Data	Numer rysunku
1:100 1:1000		26.11.2007	

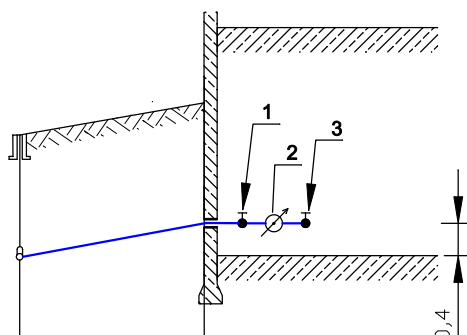


### LEGENDA:

- 1 - ZAWÓR KULOWY Ø25
- 2 - WODOMIERZ SKRZYDEŁKOWY JS 1,5
- 3 - ZAWÓR KULOWY SPUSTOWY Ø25

Konstruował		<b>ZAKŁAD KOMUNALNY SPÓŁKA Z O.O. W JASIENIU</b>	
Kreślił	mgr inż TOMASZ PEŁKA		
Sprawdził	inż TOMASZ TATAREK		
Zatwierdził			
Podziałka	Profil podłōżny przyłacza wodociagowego do budynku nr. 14 w Jasionnej	Data	Numer rysunku
1:100 1:1000		26.11.2007	





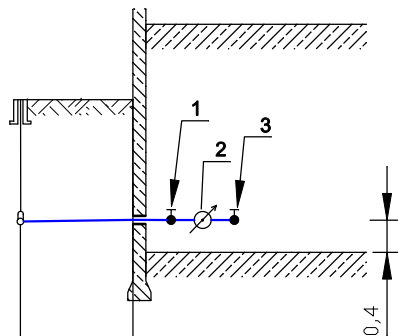
p.p. 110,00 m n.p.m.

Rzēna terenu	117,7		118,1
Rzēna osi rurociagu	116,2		116,6
Zagłēbienie	1,50		1,50
Średnica/Mat.	PEØ32		
Odległość [m]	00,0	23,0	23,0
Oznaczenia	N		B8

#### LEGENDA:

- 1 - ZAWÓR KULOWY Ø25
- 2 - WODOMIERZ SKRZYDEŁKOWY JS 1,5
- 3 - ZAWÓR KULOWY SPUSTOWY Ø25

Konstruował		ZAKŁAD KOMUNALNY SPÓŁKA Z O.O. W JASIENIU	
Kreślił	mgr inż TOMASZ PEŁKA		
Sprawdził	inż TOMASZ TATAREK		
Zatwierdził			
Podziałka	Profil podłóżny przyłącza wodociągowego do budynku nr.8 w Jasionej	Data	Numer rysunku
1:100 1:1000		26.11.2007	



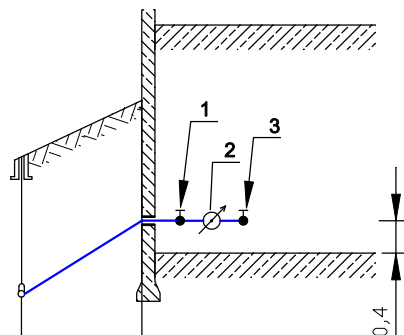
p.p. 110,00 m n.p.m.

Rzëna terenu	117,8	117,8
Rzëna osi rurociągu	116,3	116,3
Zagłëbienie	1,50	1,50
Średnica/Mat.	PEØ32	
Odległość [m]	00,0	14,0
Oznaczenia	N	B9

#### LEGENDA:

- 1 - ZAWÓR KULOWY Ø25
- 2 - WODOMIERZ SKRZYDEŁKOWY JS 1,5
- 3 - ZAWÓR KULOWY SPUSTOWY Ø25

Konstruował		<b>ZAKŁAD KOMUNALNY SPÓŁKA Z O.O. W JASIENIU</b>	
Kreślił	mgr inż TOMASZ PEŁKA		
Sprawdził	inż TOMASZ TATAREK		
Zatwierdził			
Podziałka	Profil podłóżny przyłącza wodociągowego do budynku nr.9 w Jasionnej	Data	Numer rysunku
1:100 1:1000		26.11.2007	



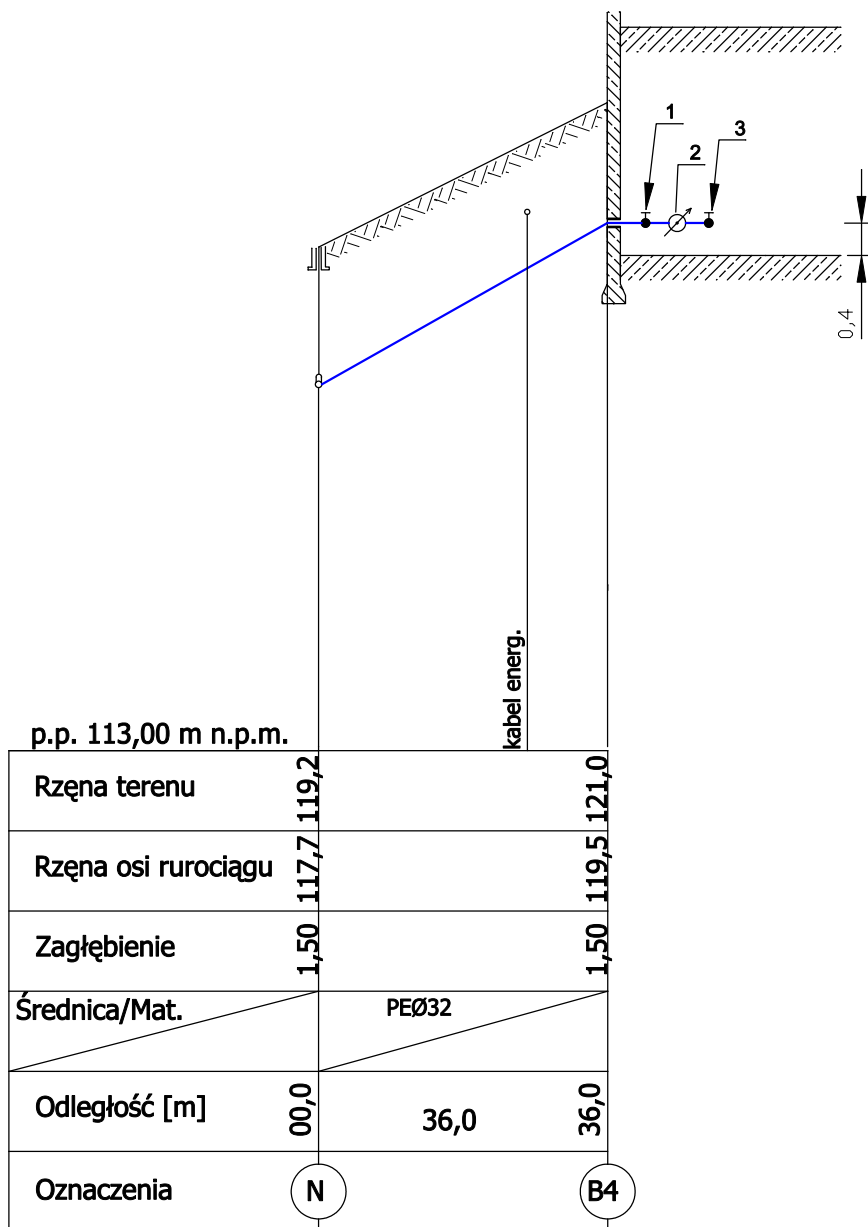
p.p. 110,00 m n.p.m.

Rzęna terenu	119,0	119,7
Rzęna osi rurociągu	117,5	118,2
Zagłębienie	1,50	1,50
Średnica/Mat.	PEØ32	
Odległość [m]	00,0	15,0
Oznaczenia	N	B5

#### LEGENDA:

- 1 - ZAWÓR KULOWY Ø25
- 2 - WODOMIERZ SKRZYDEŁKOWY JS 1,5
- 3 - ZAWÓR KULOWY SPUSTOWY Ø25

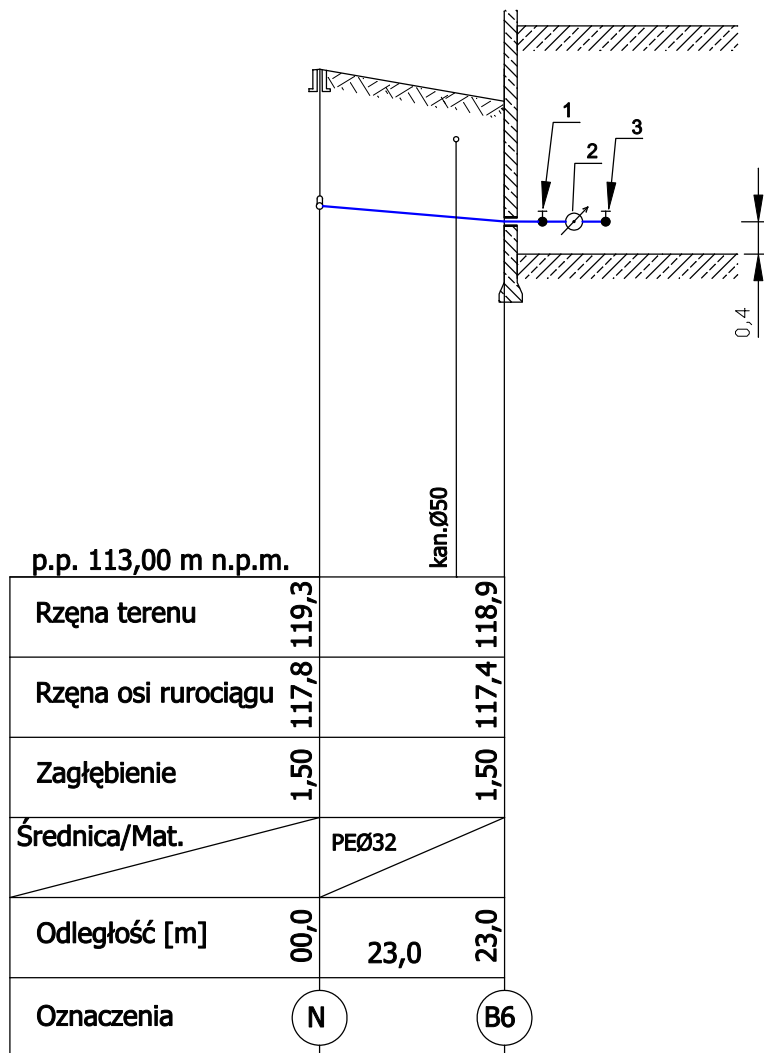
Konstruował		<b>ZAKŁAD KOMUNALNY SPÓŁKA Z O.O. W JASIENIU</b>	
Kreślił	mgr inż TOMASZ PEŁKA		
Sprawdził	inż TOMASZ TATAREK		
Zatwierdził			
Podziałka	Profil podłożny przyłącza wodociągowego do budynku nr.5 w Jasionnej	Data	Numer rysunku
1:100 1:1000		26.11.2007	



#### LEGENDA:

- 1 - ZAWÓR KULOWY Ø25
- 2 - WODOMIERZ SKRZYDEŁKOWY JS 1,5
- 3 - ZAWÓR KULOWY SPUSTOWY Ø25

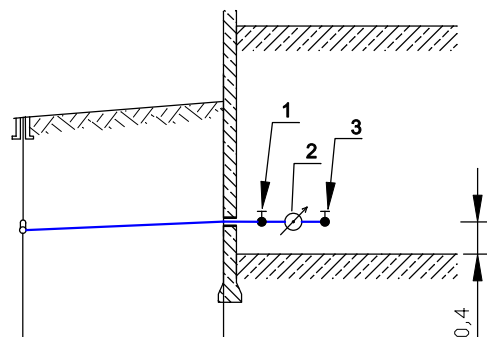
Konstruował		<b>ZAKŁAD KOMUNALNY SPÓŁKA Z O.O. W JASIENIU</b>	
Kreślił	mgr inż TOMASZ PEŁKA		
Sprawdził	inż TOMASZ TATAREK		
Zatwierdził			
Podziałka	Profil podłōżny przyłācza wodociāgowego do budynku nr.4 w Jasionnej	Data	Numer rysunku
1:100 1:1000		26.11.2007	



### LEGENDA:

- 1 - ZAWÓR KULOWY Ø25
- 2 - WODOMIERZ SKRZYDEŁKOWY JS 1,5
- 3 - ZAWÓR KULOWY SPUSTOWY Ø25

Konstruował		<b>ZAKŁAD KOMUNALNY SPÓŁKA Z O.O. W JASIENIU</b>	
Kreślił	mgr inż TOMASZ PEŁKA		
Sprawdził	inż TOMASZ TATAREK		
Zatwierdził			
Podziałka		Data	Numer rysunku
1:100 1:1000	Profil podłóżny przyłącza wodociągowego do budynku nr.6 w Jasionnej	26.11.2007	



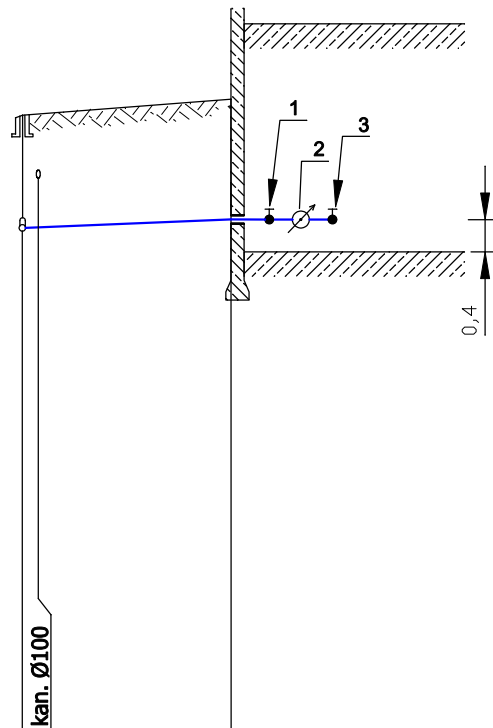
p.p. 115,00 m n.p.m.

Rzēna terenu	119,8	121,3	121,5
Rzēna osi rurociāgu	119,8	120,0	121,5
Zagłēbienie	1,50		1,50
Średnica/Mat.	PEØ32		
Odległość [m]	00,0	25,0	25,0
Oznaczenia	N		B3

**LEGENDA:**

- 1 - ZAWÓR KULOWY Ø25
- 2 - WODOMIERZ SKRZYDEŁKOWY JS 1,5
- 3 - ZAWÓR KULOWY SPUSTOWY Ø25

Konstruował		ZAKŁAD KOMUNALNY SPÓŁKA Z O.O. W JASIENIU	
Kreślił	mgr inż TOMASZ PEŁKA		
Sprawdził	inż TOMASZ TATAREK		
Zatwierdził			
Podziałka	Profil podłóżny przyłącza wodociągowego do budynku nr.3 w Jasionej	Data	Numer rysunku
1:100 1:1000		26.11.2007	



p.p. 115,00 m n.p.m.

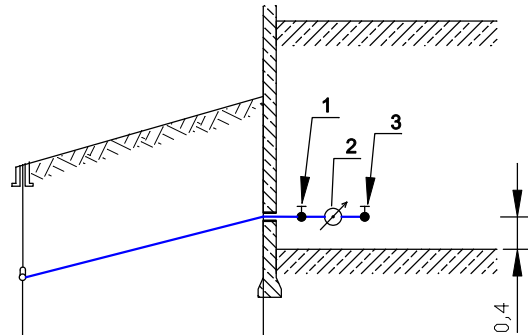
Rzēna terenu	121,2	122,7	121,4	122,9
Rzēna osi rurociagu	121,2		121,4	122,9
Zagłēbienie	1,50		1,50	
Średnica/Mat.	PEØ32			
Odległość [m]	00,0	26,0	26,0	
Oznaczenia	N		B2	

**LEGENDA:**

- 1 - ZAWÓR KULOWY Ø25
- 2 - WODOMIERZ SKRZYDEŁKOWY JS 1,5
- 3 - ZAWÓR KULOWY SPUSTOWY Ø25

Konstruował		ZAKŁAD KOMUNALNY SPÓŁKA Z O.O. W JASIENIU	
Kreślił	mgr inż TOMASZ PEŁKA		
Sprawdził	inż TOMASZ TATAREK		
Zatwierdził			
Podziałka	Profil podłóżny przyłącza wodociągowego do budynku nr.2 w Jasionej	Data	Numer rysunku
1:100 1:1000		26.11.2007	





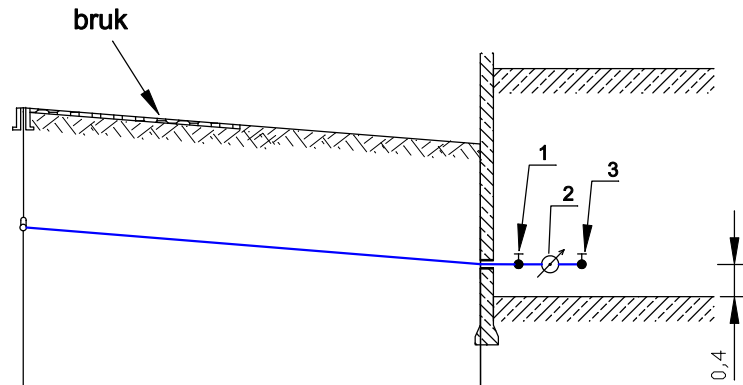
p.p. 119,00 m n.p.m.

Rzēna terenu	124,45	125,3
Rzēna osi ruociagu	122,95	123,8
Zagłēbienie	1,50	1,50
Średnica/Mat.	PEØ32	
Odlegość [m]	00,0	30,0
Oznaczenia	N	B1

**LEGENDA:**

- 1 - ZAWÓR KULOWY Ø25
- 2 - WODOMIERZ SKRZYDEŁKOWY JS 1,5
- 3 - ZAWÓR KULOWY SPUSTOWY Ø25

Konstruował	mgr inż TOMASZ PEŁKA	ZAKŁAD KOMUNALNY SPÓŁKA Z O.O. W JASIENIU	
Kreślił			
Sprawdził			
Zatwierdził			
Podziałka	Profil podłozny przyłacza wodociagowego do budynku nr.1 w Jasionnej	Data	Numer rysunku
1:100 1:1000		26.11.2007	



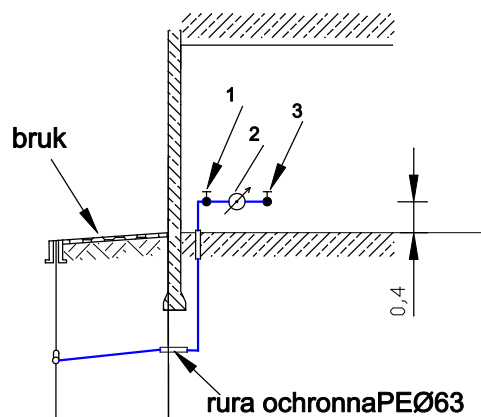
p.p. 115,00 m n.p.m.

Rzęna terenu	121,85	121,40
Rzęna osi rurociągu	120,35	119,90
Zagłębienie	1,50	1,50
Średnica/Mat.	PEØ40	
Spadek[‰]		
Odległość [m]	00,0	57,0
Oznaczenia	N	B15

### LEGENDA:

- 1 - ZAWÓR KULOWY Ø25
- 2 - WODOMIERZ SKRZYDEŁKOWY JS 1,5
- 3 - ZAWÓR KULOWY SPUSTOWY Ø25

Konstruował		<b>ZAKŁAD KOMUNALNY SPÓŁKA Z O.O. W JASIENIU</b>	
Kreślił	mgr inż TOMASZ PEŁKA		
Sprawdził	inż TOMASZ TATAREK		
Zatwierdził			
Podziałka	Profil podłożny przyłącza wodociągowego do budynku nr.15 w Jasionnej	Data	Numer rysunku
1:100 1:1000		26.11.2007	



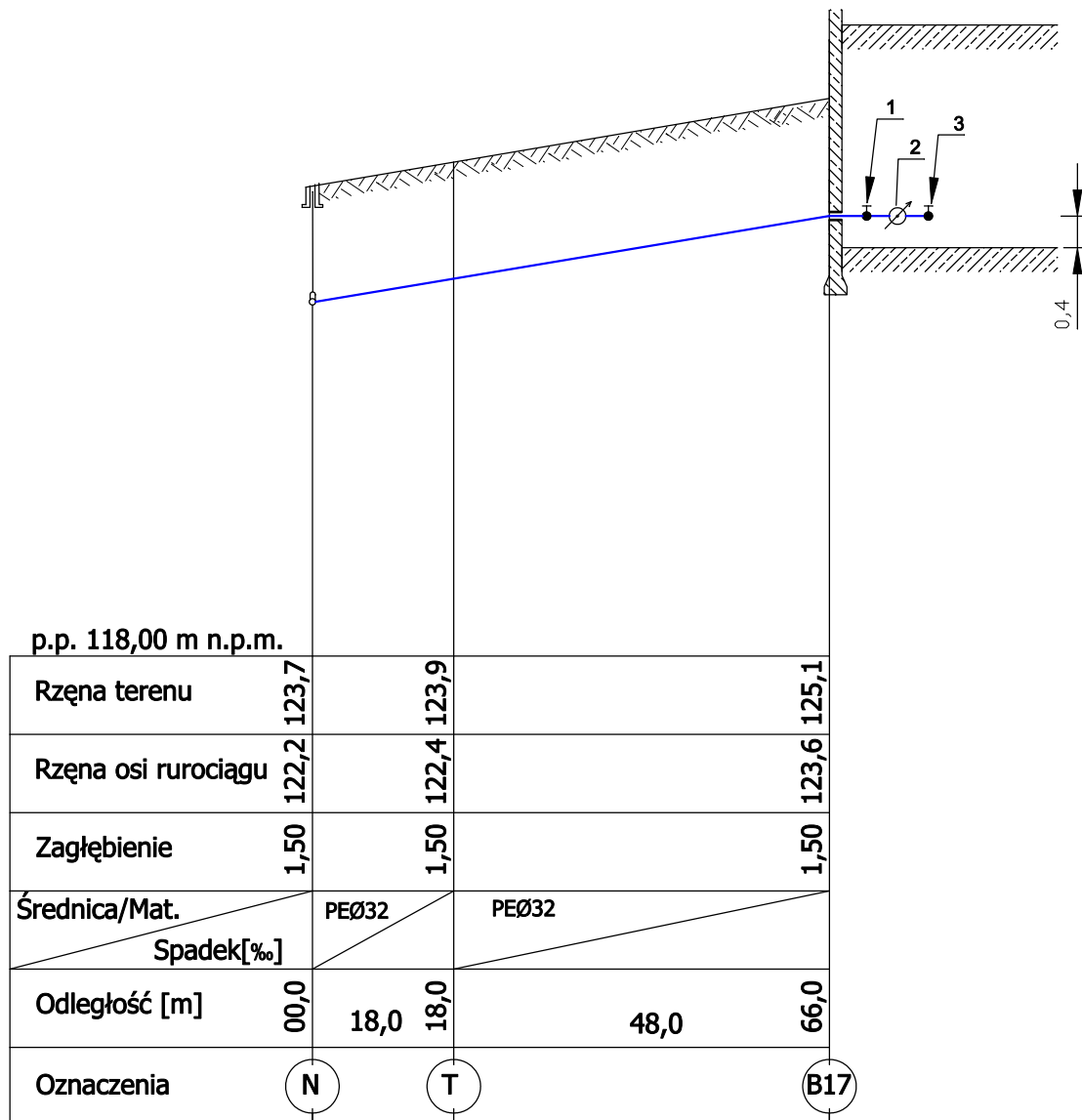
p.p. 115,00 m n.p.m.

Rzëna terenu	121,9	121,9
Rzëna osi ruociagu	120,4	120,4
Zagłëbienie	1,50	1,50
Średnica/Mat.	PEØ32	
Odległość [m]	00,0	7,0 7,0
Oznaczenia	N	B16

#### LEGENDA:

- 1 - ZAWÓR KULOWY Ø25
- 2 - WODOMIERZ SKRZYDEŁKOWY JS 1,5
- 3 - ZAWÓR KULOWY SPUSTOWY Ø25

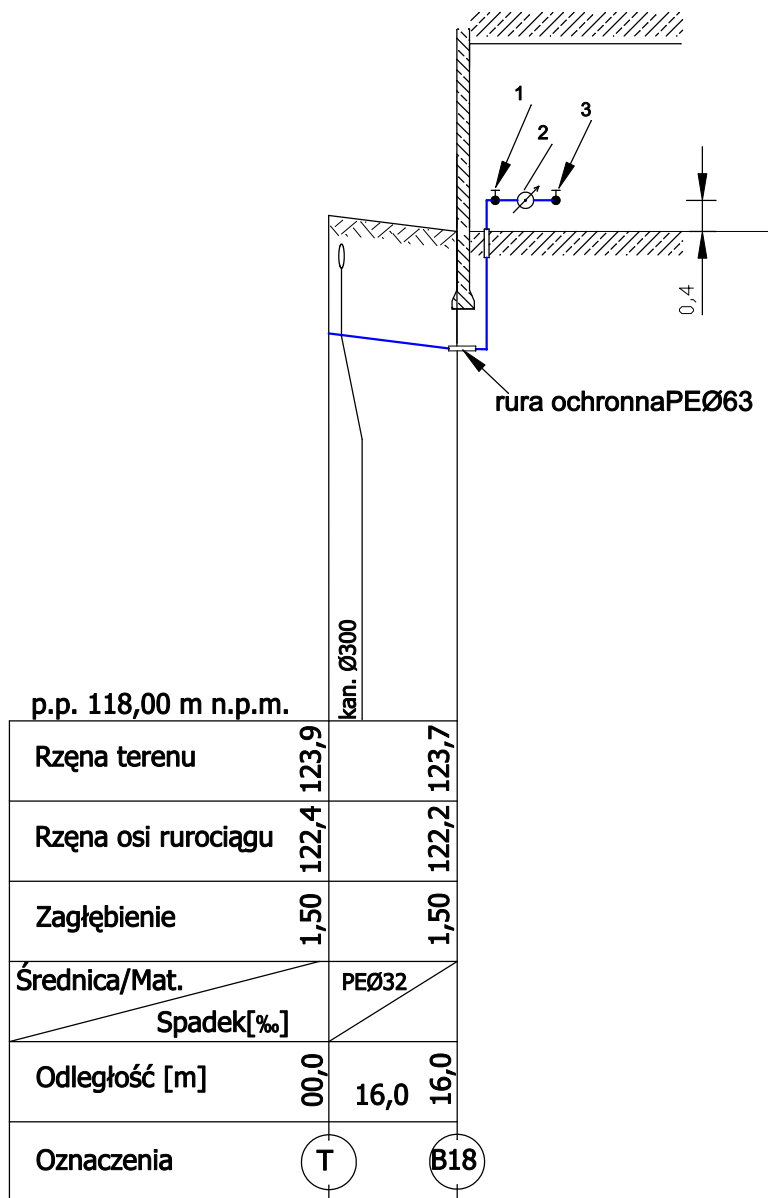
Konstruował		<b>ZAKŁAD KOMUNALNY SPÓŁKA Z O.O. W JASIENIU</b>	
Kreślił	mgr inż TOMASZ PEŁKA		
Sprawdził	inż TOMASZ TATAREK		
Zatwierdził			
Podziałka		Data	Numer rysunku
1:100 1:1500	Profil podłóżny przyłącza wodociagowego do budynku nr.16 w Jasionnej	26.11.2007	



### LEGENDA:

- 1 - ZAWÓR KULOWY Ø25
- 2 - WODOMIERZ SKRZYDEŁKOWY JS 1,5
- 3 - ZAWÓR KULOWY SPUSTOWY Ø25

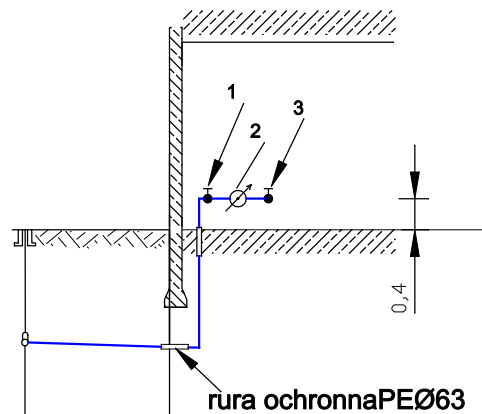
Konstruował		ZAKŁAD KOMUNALNY SPÓŁKA Z O.O. W JASIENIU	
Kreślił	mgr inż TOMASZ PEŁKA		
Sprawdził	inż TOMASZ TATAREK		
Zatwierdził			
Podziałka	Profil podłóżny przyłącza wodociągowego do budynku nr.17 w Jasioniej	Data	Numer rysunku
1:100 1:1000		26.11.2007	



**LEGENDA:**

- 1 - ZAWÓR KULOWY Ø25
- 2 - WODOMIERZ SKRZYDEŁKOWY JS 1,5
- 3 - ZAWÓR KULOWY SPUSTOWY Ø25

Konstruował		<b>ZAKŁAD KOMUNALNY SPÓŁKA Z O.O. W JASIENIU</b>	
Kreślił	mgr inż TOMASZ PEŁKA		
Sprawdził	inż TOMASZ TATAREK		
Zatwierdził			
Podziałka	Profil podłóżny przyłącza wodociągowego do budynku nr.18 w Jasionnej	Data	Numer rysunku
1:100 1:1000		26.11.2007	



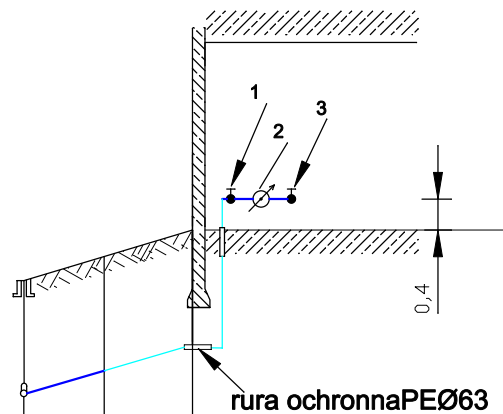
p.p. 118,00 m n.p.m.

Rzëna terenu	124,0	124,0
Rzëna osi rurowci¹gu	122,5	122,5
Zag¹bienie	1,50	1,50
Średnica/Mat.	PEØ32	
Spadek[‰]		
Odlegość [m]	00,0	9,0
Oznaczenia	N	B19

#### LEGENDA:

- 1 - ZAWÓR KULOWY Ø25
- 2 - WODOMIERZ SKRZYDEŁKOWY JS 1,5
- 3 - ZAWÓR KULOWY SPUSTOWY Ø25

Konstruował		<b>ZAKŁAD KOMUNALNY SPÓŁKA Z O.O. W JASIENIU</b>	
Kreślił	mgr inż TOMASZ PEŁKA		
Sprawdził	inż TOMASZ TATAREK		
Zatwierdził			
Podziałka	Profil podłóżny przył¹cza wodoci¹gowego do budynku nr.19 w Jasionnej	Data	Numer rysunku
1:100 1:500		26.11.2007	



p.p. 118,00 m n.p.m.

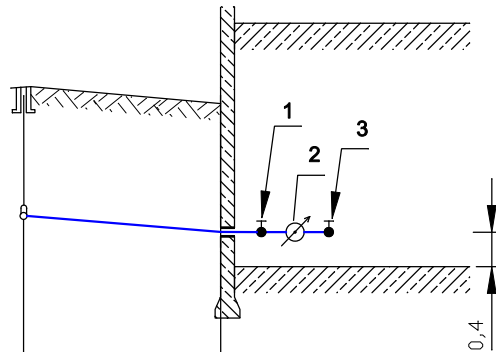
Rzēna terenu	126,0	126,3	126,3
Rzēna osi rurociagu	124,5	124,8	124,8
Zagłēbienie	1,50	1,50	1,50
Średnica/Mat.		PEØ32	PEØ32
Spadek[‰]			
Odległość [m]	00,0	10,0	11,0
Oznaczenia	N	D	B20

**LEGENDA:**

- 1 - ZAWÓR KULOWY Ø25
- 2 - WODOMIERZ SKRZYDEŁKOWY JS 1,5
- 3 - ZAWÓR KULOWY SPUSTOWY Ø25
- D - DWUZŁĄCZKA PE 32/32
- RURA PEØ32 ISTNIEJĄCA

Konstruował		<b>ZAKŁAD KOMUNALNY SPÓŁKA Z O.O. W JASIENIU</b>	
Kreślił	mgr inż TOMASZ PEŁKA		
Sprawdził	inż TOMASZ TATAREK		
Zatwierdził			
Podziałka	Profil podłóżny przyłącza wodociagowego do budynku nr.20 w Jasionnej	Data	Numer rysunku
1:100 1:1000		26.11.2007	





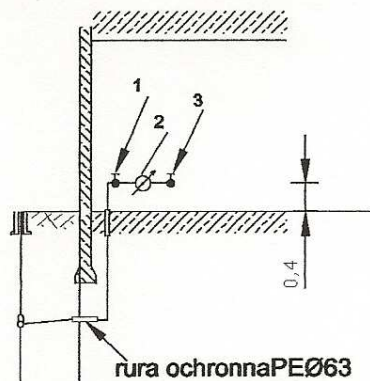
p.p. 122,00 m n.p.m.

Rzēna terenu	129,0	128,8
Rzēna osi rurowciāgu	127,5	127,3
Zagłēbienie	1,50	1,50
Średnica/Mat.	PEØ32	
Spadek[‰]		
Odległość [m]	00,0	23,0
Oznaczenia	N	B21

### LEGENDA:

- 1 - ZAWÓR KULOWY Ø25
- 2 - WODOMIERZ SKRZYDEŁKOWY JS 1,5
- 3 - ZAWÓR KULOWY SPUSTOWY Ø25

Konstruował		ZAKŁAD KOMUNALNY SPÓŁKA Z O.O. W JASIENIU	
Kreślił	mgr inż TOMASZ PEŁKA		
Sprawdził	inż TOMASZ TATAREK		
Zatwierdził			
Podziałka	Profil podłożny przyłącza wodociągowego do budynku nr.21 w Jasionnej	Data	Numer rysunku
1:100 1:1000		26.11.2007	



p.p. 115,00 m n.p.m.

Rzēna terenu	119,2	119,2
Rzēna osi rurociagu	117,7	117,7
Zagłēbienie	1,50	1,50
Średnica/Mat.	Ø32	
Spadek[‰]		
Odległość [m]	00,0	4,0
Oznaczenia	N	B

STAROSTWO POWIATOWE  
 ZARZĄDZENIE  
 Al. Jana Pawła II 5  
 08-200 ŻARY

**LEGENDA:**

- 1 - ZAWÓR KULOWY Ø25
- 2 - WODOMIERZ SKRZYDEŁKOWY JS 1,5
- 3 - ZAWÓR KULOWY SPUSTOWY Ø25

**TECHNIK**  
 Urządzeń Sanitarnych  
 Stanisław Sprakiewicz  
 Upr. bud. Nr 93/87/19 S. 96.4 87  
 oraz §13 pkt 4 lit. b

Konstruował	mgr inż TOMASZ PELKA	inż. Tomasz Tatarek	ZAKŁAD KOMUNALNY
Kreślił	mgr inż TOMASZ PELKA	Upr. projektowa i wykonawcza budozoru	SPÓŁKA Z O.O. W JASIENIU
Sprawdził	inż TOMASZ TATAREK	w zakresie sieci, instalacji i urządzeń sanitarnych nr ewid. 57/03/ZG	
Zatwierdził		Uprawnienia eksploatacyjne dozoru GRUPA 1	
Podziałka	1:100 1:500	Profil podłożny przyłącza wodociągowego do budynku na działce nr.116 w Jasionnej	Data 26.11.2007 GRUPA 3 nr 431/2007
			Numer rysunku

75.